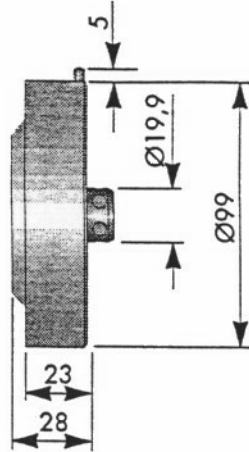
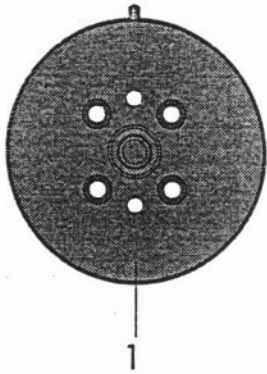


WWS

WWS CAT SIAD



1) Flangia P
(1 x)
BZ8340031

2) Flangia CAT WWS
(2 x)
BZ8340117

3) Supp. CAT MOTOMAN
(2 x)

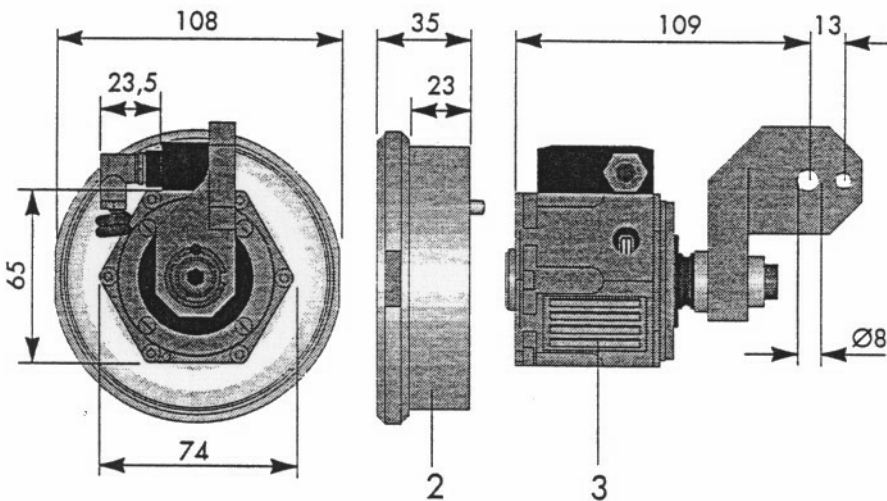
BZ780MOT1.1 x robo
standard / es: 241/
455 / 650

oppure :

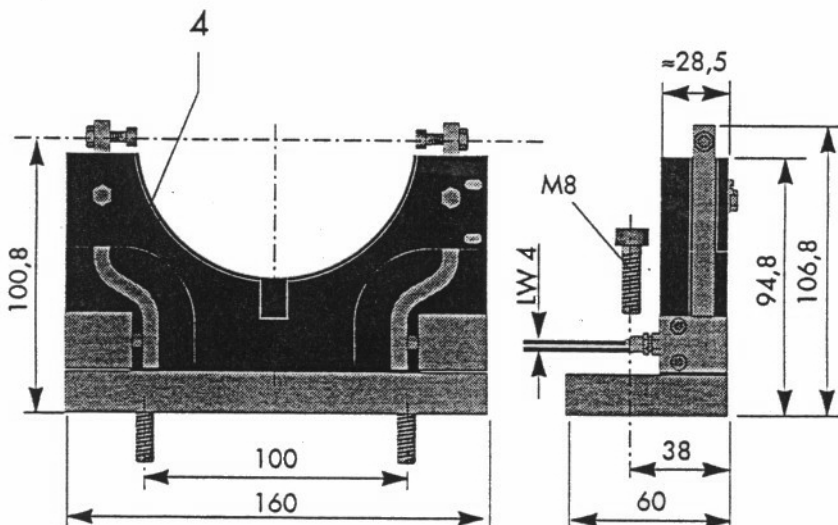
BZ780MOT2.1 x robo
WH e WH-PP / es :
WH 241-455-650

oppure :

BZ780MOT4.1 (sostituito
da BZ780SIAD4) per
nuova linea VTS1 CT e
VTS2 CT



4) Flangia di contenimento
(2 x)
BZ8340002

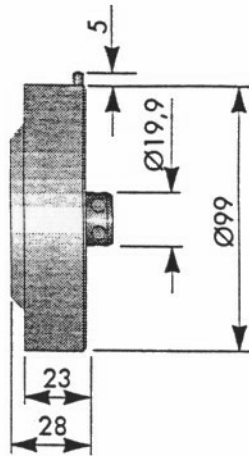
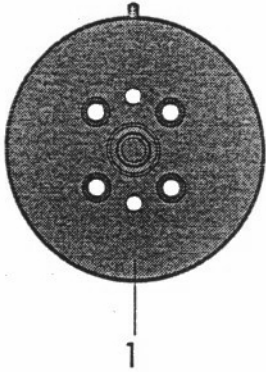


Optional KIT VALVOLE

KIT VALV. Flangia
di contenimento
(2 x)
BZ8340070

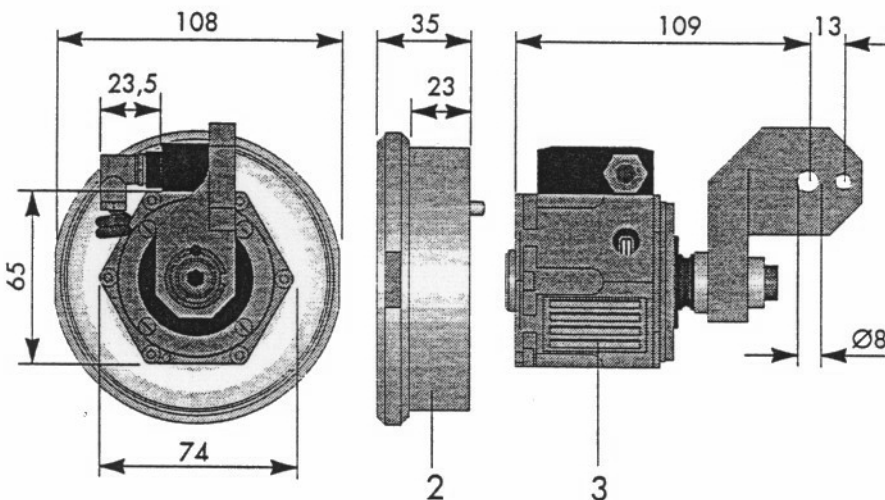
KIT VALV. Flangia P
(1 x)
BZ8340071

WWS CAT ABB



1) Flangia P
(1 x)
BZ8340031

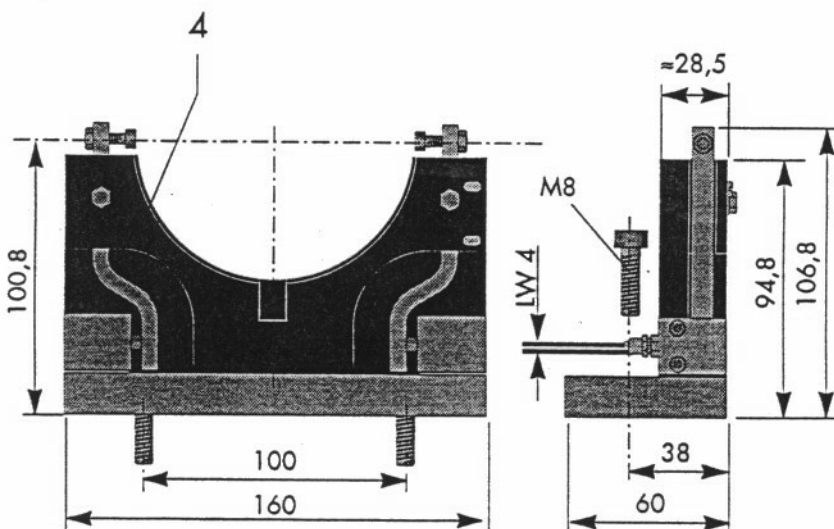
2) Flangia CAT WWS
(2 x)
BZ8340117



3) Supp. CAT ABB
(2 x)
BZ780MOT1 x robo
standard / es: 241/
455 / 650
oppure :
BZ780MOT2 x robo
WH e WH-PP / es :
WH 241-455-650

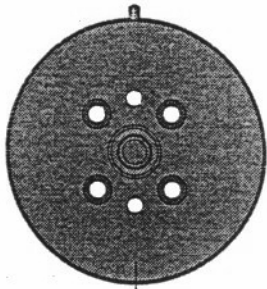
4) Flangia di contenimento
(2 x)
BZ8340002

Optional KIT VALVOLE

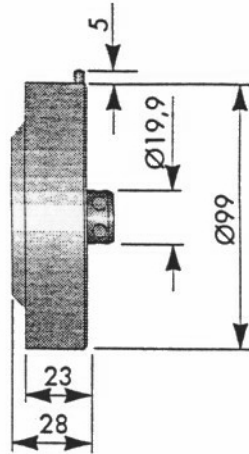


KIT VALV. Flangia
di contenimento
(2 x)
BZ8340070

KIT VALV. Flangia P
(1 x)
BZ8340071



1



WWS CAT KAWASAKI

1) Flangia P JS6
(1 x)
BZ8340103

2) Flangia CAT WWS
(2 x)
BZ8340117

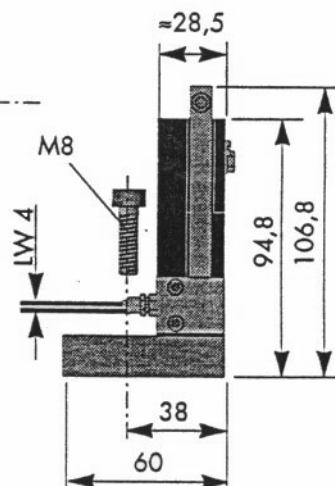
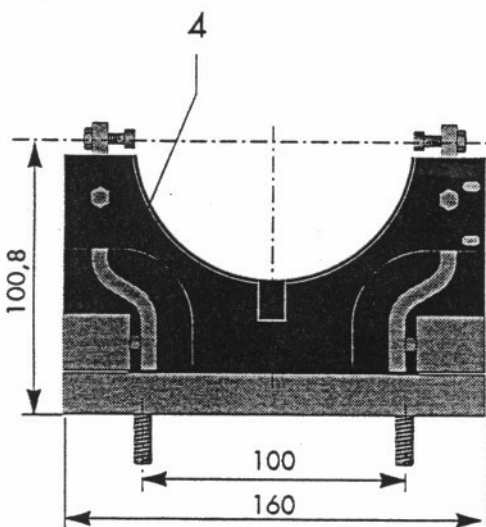
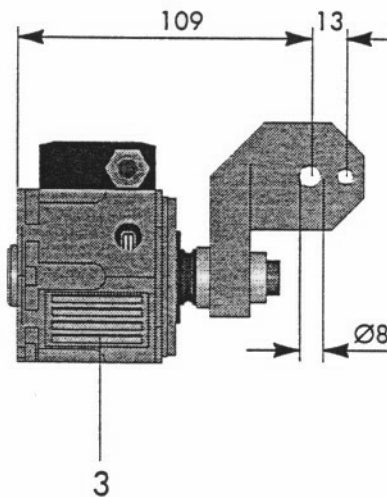
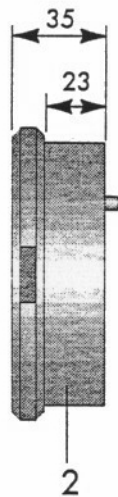
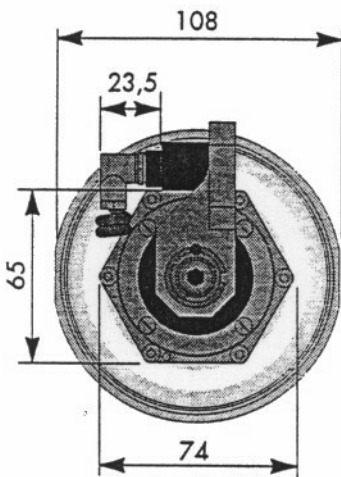
3) Supp. CAT M
(2 x)
BZ7800100

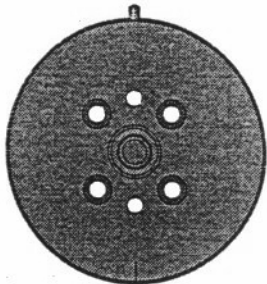
4) Flangia di contenimento
(2 x)
BZ8340002

Optional KIT VALVOLE

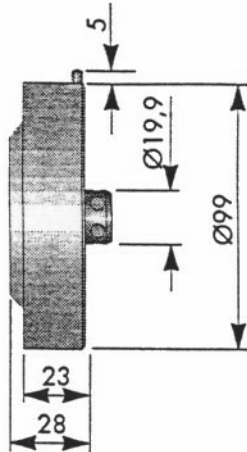
KIT VALV. Flangia
di contenimento
(2 x)
BZ8340070

KIT VALV. Flangia P
(1 x)
BZ8340071





1



WWS CAT FANUC

1) Flangia P FANUC
(1 x)
BZ8340039

2) Flangia CAT WWS
(2 x)
BZ8340117

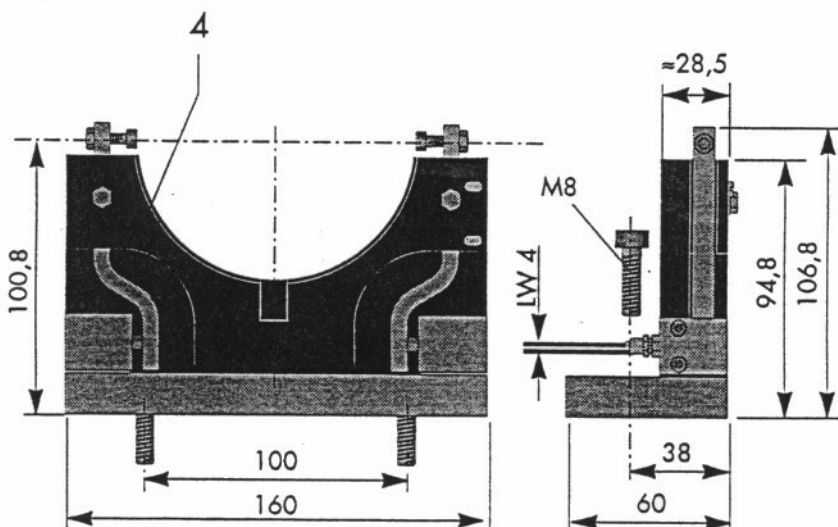
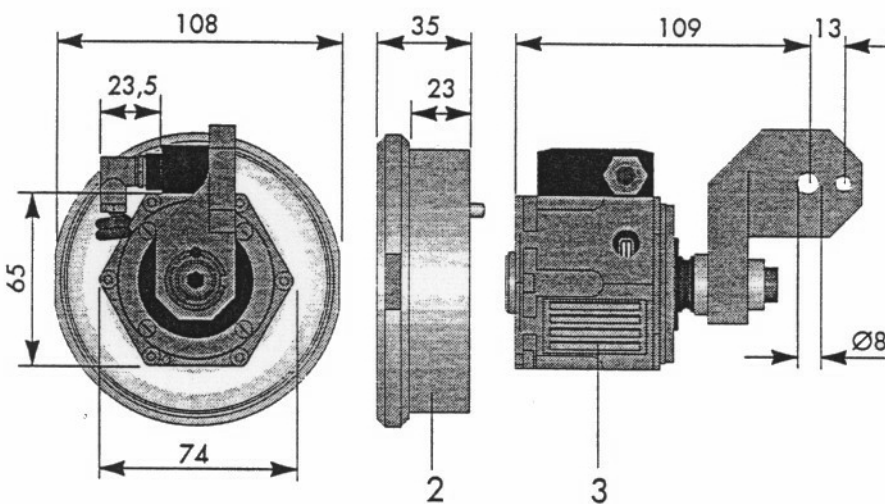
3) Supp. CAT FANUC
(2 x)
BZ780FAN1.1
BZ780FAN2.1

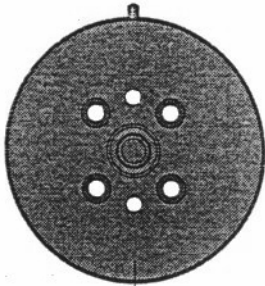
4) Flangia di contenimento
(2 x)
BZ8340002

Optional KIT VALVOLE

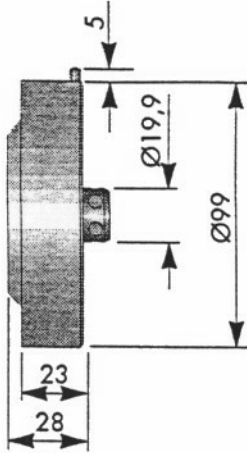
KIT VALV. Flangia
di contenimento
(2 x)
BZ8340070

KIT VALV. Flangia P
(1 x)
BZ8340071





1



WWS CAT OTC

1) Flangia P O T C
(1 x)
BZ8340031

2) Flangia CAT WWS
(2 x)
BZ8340117

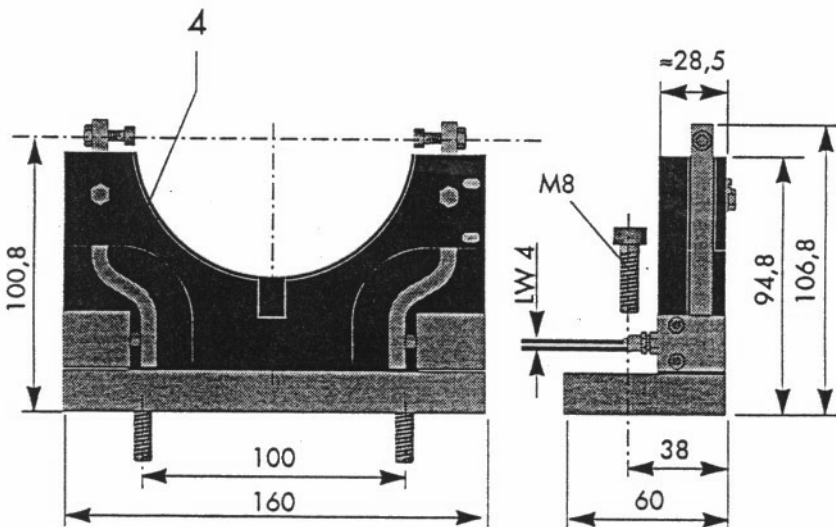
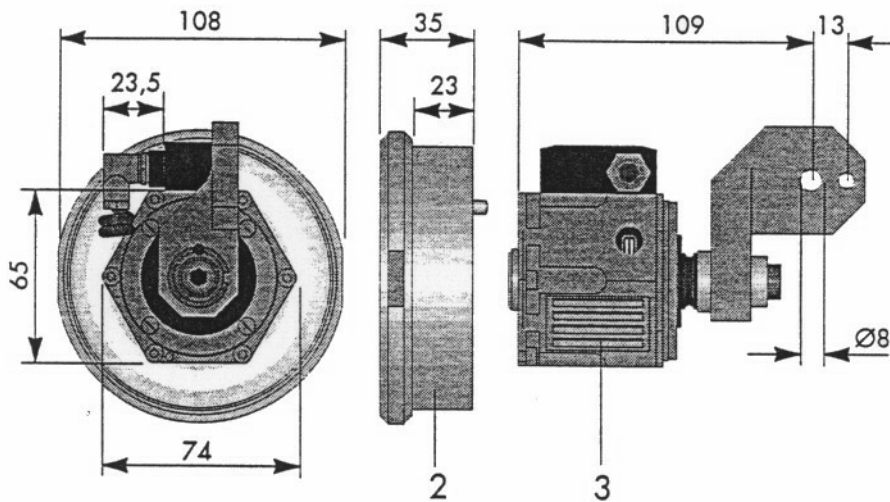
3) Supp. CAT O T C
(2 x)
BZ780FAN1.1
(dipende da torcia applicata)

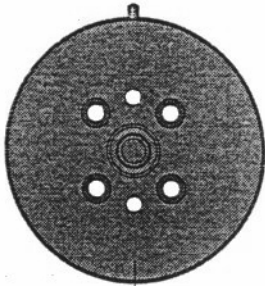
4) Flangia di contenimento
(2 x)
BZ8340002

Optional KIT VALVOLE

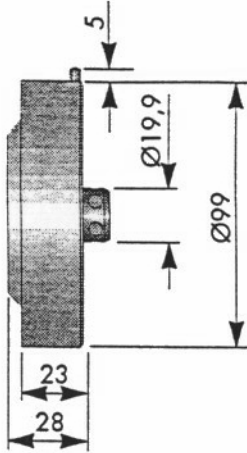
KIT VALV. Flangia
di contenimento
(2 x)
BZ8340070

KIT VALV. Flangia P
(1 x)
BZ8340071





1



WWS CAT KUKA

1) Flangia P KUKA
(1 x)
BZ8340114

2) Flangia CAT WWS
(2 x)
BZ8340117

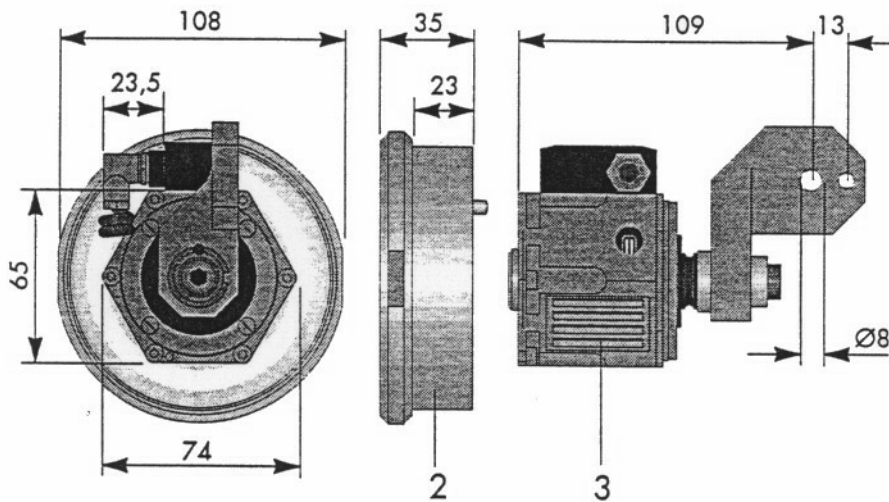
3) Supp. CAT KUKA
(2 x)
BZ780FAN1.1 (std.)
BZ780FAN2.1 (WH)

4) Flangia di contenimento
(2 x)
BZ8340002

Optional KIT VALVOLE

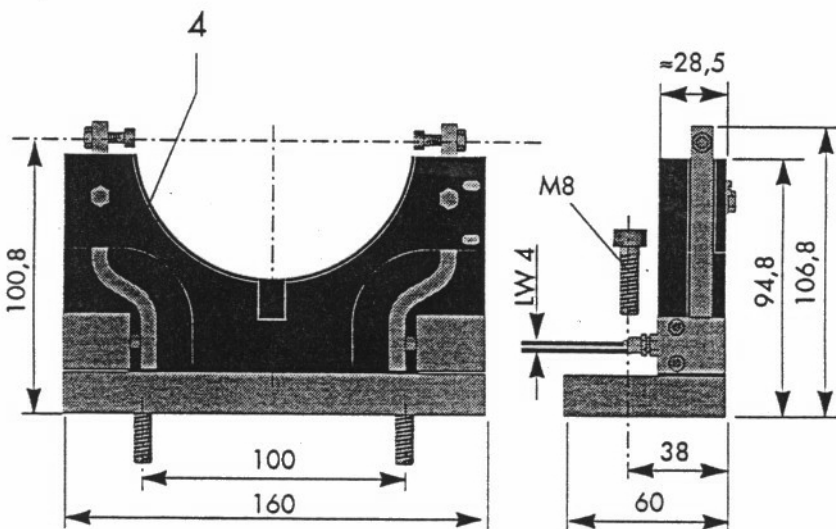
KIT VALV. Flangia
di contenimento
(2 x)
BZ8340070

KIT VALV. Flangia P
(1 x)
BZ8340071

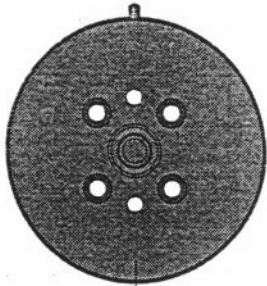


2

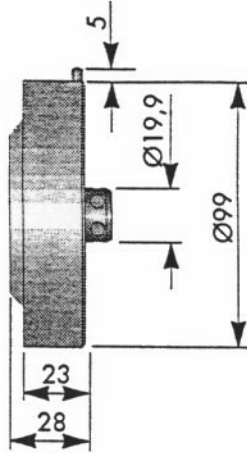
3



4



1



WWS CAT REIS

1) Flangia P REIS
(1 x)
BZ8340057

2) Flangia CAT WWS
(2 x)
BZ8340117

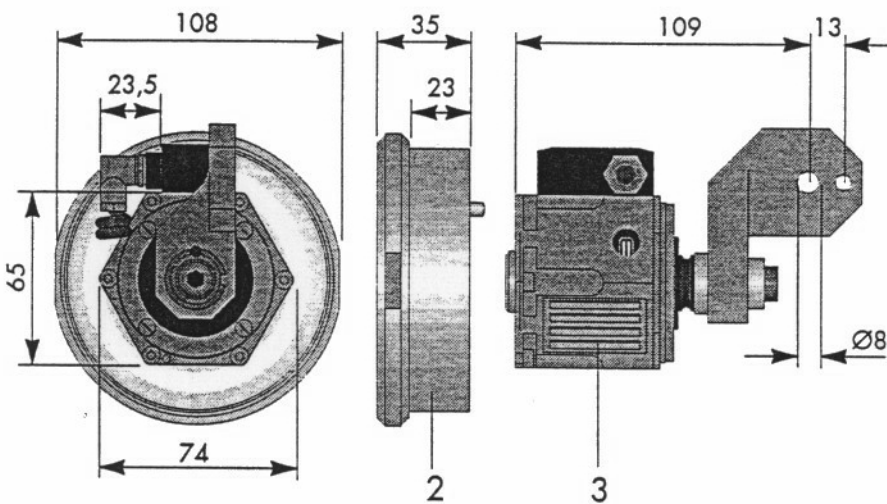
3) Supp. CAT REIS
(2 x)
BZ780REI1.1 (std.)
o
BZ780REI2.1 (WH)

4) Flangia di contenimento
(2 x)
BZ8340002

Optional KIT VALVOLE

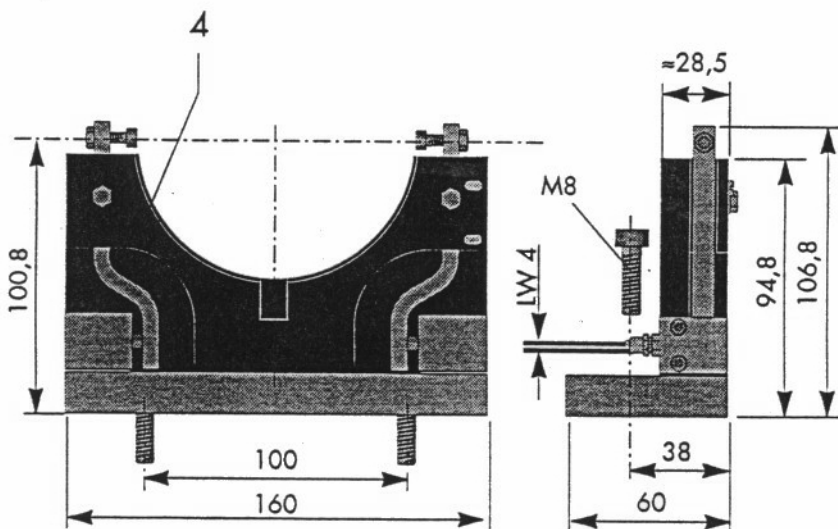
KIT VALV. Flangia
di contenimento
(2 x)
BZ8340070

KIT VALV. Flangia P
(1 x)
BZ8340071

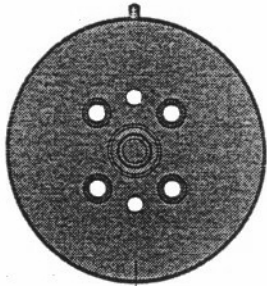


2

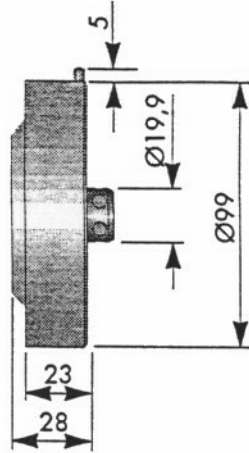
3



4



1



WWS CAT

1) Flang.P PAN.0660/8010
(1 x)
BZ8340080

2) Flangia CAT WWS
(2 x)
BZ8340117

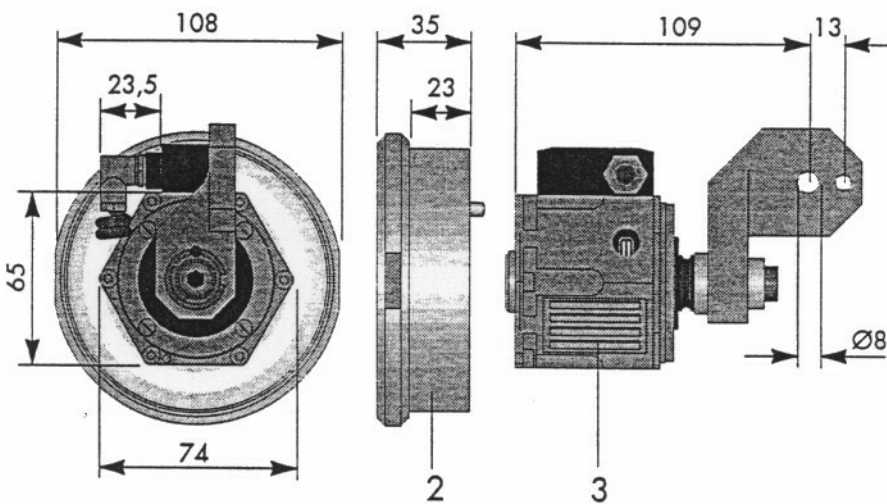
3) Supp. CAT M
(2 x)
BZ780PAN1.1 (std.)
o
BZ780PAN2.1 (WH)

4) Flangia di contenimento
(2 x)
BZ8340002

Optional KIT VALVOLE

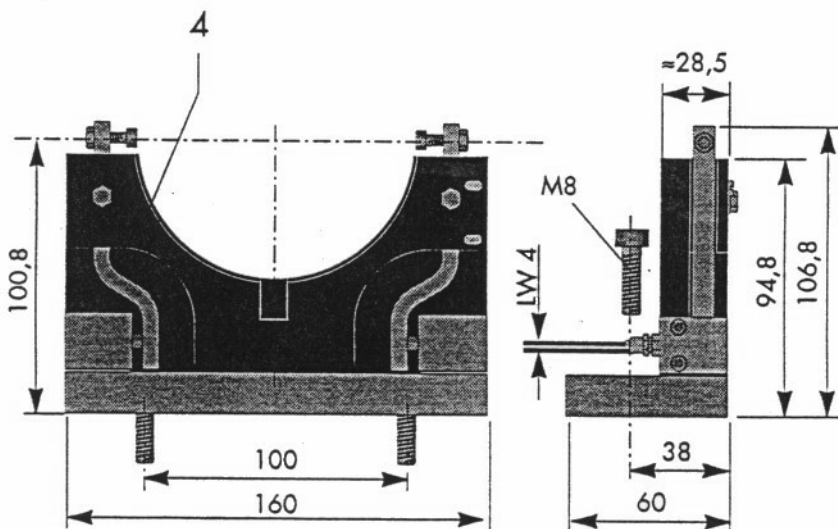
KIT VALV. Flangia
di contenimento
(2 x)
BZ8340070

KIT VALV. Flangia P
(1 x)
BZ8340071



2

3



4

WWS

WWS CAT

1) Flangia P
(1 x)
BZ834XXXX

2) Flangia CAT WWS
(2 x)
BZ8340117

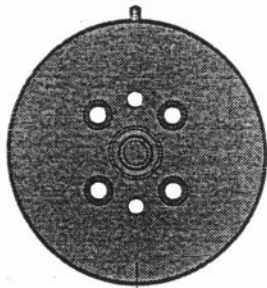
3) Supp. CAT M
(2 x)
BZ780FAN1.1 (std.)
o
BZ780FAN2.1 (WH)

4) Flangia di contenimento
(2 x)
BZ8340002

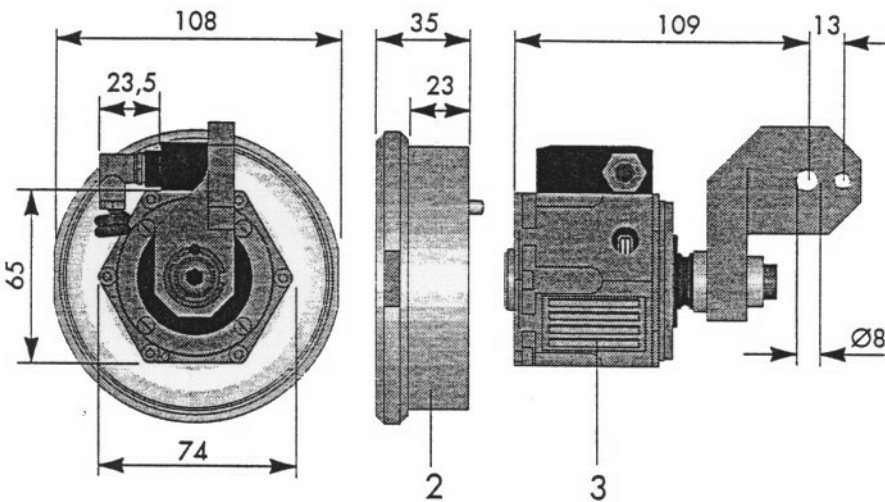
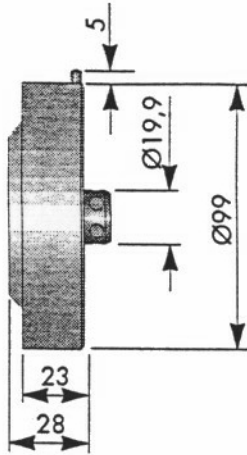
Optional KIT VALVOLE

KIT VALV. Flangia
di contenimento
(2 x)
BZ8340070

KIT VALV. Flangia P
(1 x)
BZ8340071

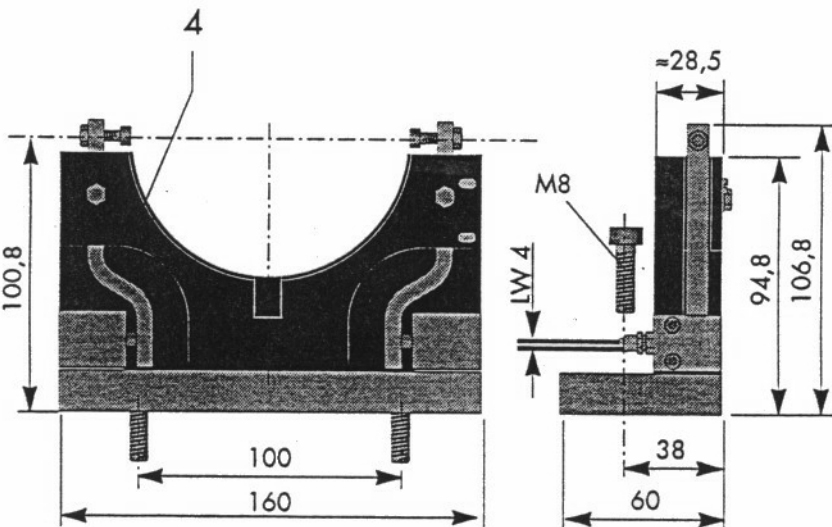


1



2

3



4