

Torce Robo MIG/MAG VTS Interlock



VTS Interlock ...

... La nuova interfaccia flessibile del sistema ABICOR BINZEL VTS. La risposta intelligente alle richieste del mercato, il sistema ABICOR BINZEL VTS Interlock è in grado di soddisfare ogni esigenza applicativa è estremamente robusto, affidabile ed economico.

"Furbo" la ripetibilità della posizione torcia viene sempre assicurata grazie all'innesto a chiavetta "Interlock", semplificando al massimo le procedure di sostituzione lancia e fasciame torcia robo.

Il sistema si basa sulle seguenti tipologie di lancia (con elevate caratteristiche di raffreddamento) in grado di coprire una ampia gamma di applicazioni fino a 500 A Duty Cycle:

- VTS 500TS, per uso universale, particolarmente robusta (supporto ugello porta corrente, ugello gas a sezione maggiorata ed avvitabile, doppio circuito di raffreddamento, capacità fino a 500A)
- VTS 290, ideale nelle situazioni di difficile accesso (supporto ugello porta corrente, ugello gas avvitabile, doppio circuito di raffreddamento, capacità fino a 290A)

Welding & cutting brought to the point.



La nuova interfaccia flessibile:
"a chiavetta di precisione" Interlock

Dati tecnici:

ROBO VTS 500TS:

Duty Cycle: 500 A al 100%

325 A MIG PULSATO

Filo- \varnothing : 0.8 - 1.6 mm

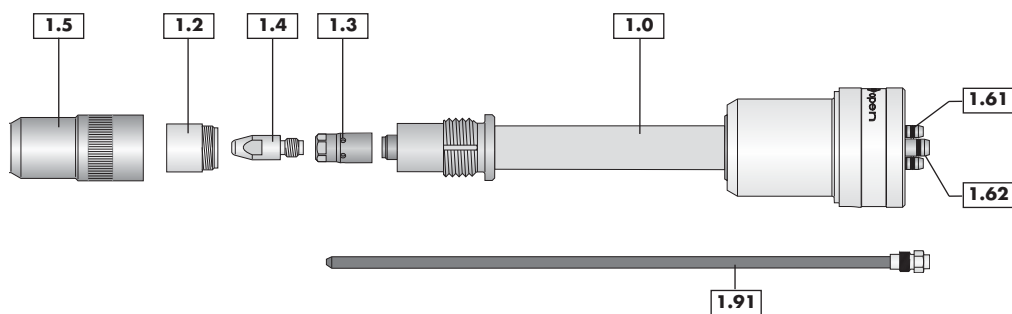
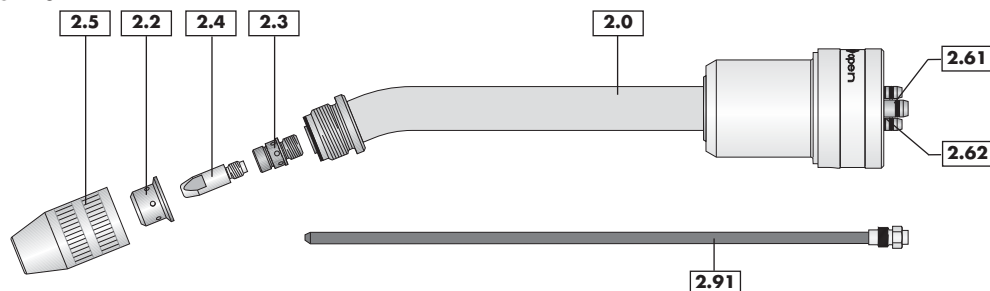
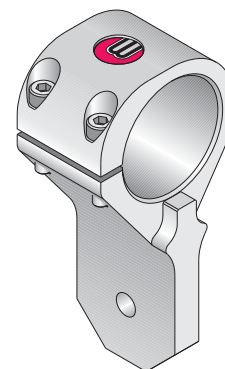
ROBO VTS 290:

Duty Cycle: 290 A al 100%

Filo- \varnothing : 0.8 - 1.2 mm

In MIG PULSATO il Duty Cycle deve essere considerato ridotto del 35%

**ABICOR
BINZEL®** 

ROBO VTS 500TS

ROBO VTS 290

Anello VTS-DC-V


per
ROBO VTS 290 e
ROBO VTS 500TS

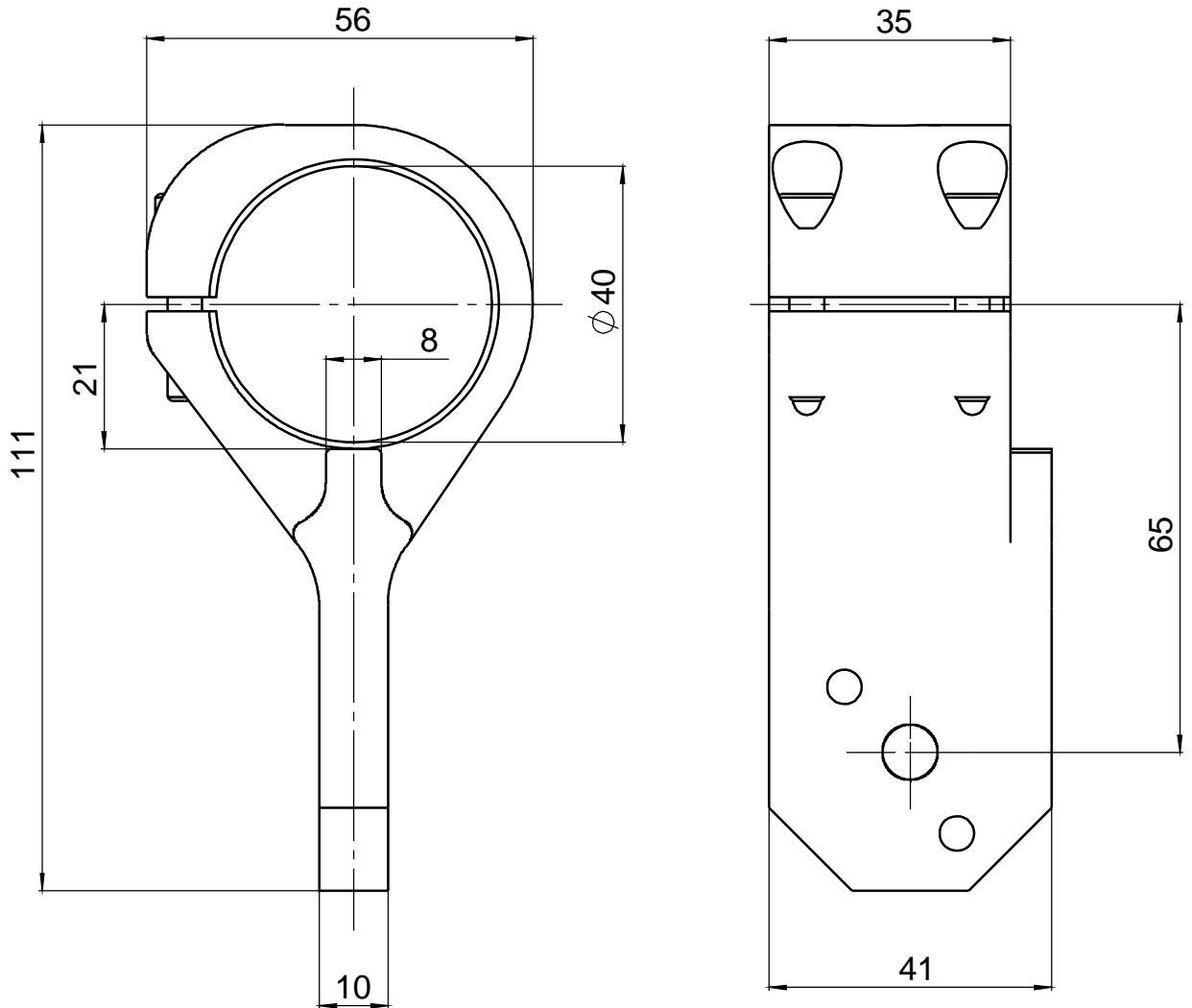
Pos.	Descrizione	Codice	Pos.	Descrizione	Codice
ROBO VTS 500TS			ROBO VTS 290		
1.0	Lancia ROBO VTS 500TS Diritta	785.5101	2.0	Lancia ROBO VTS 290 22	785.5050
	Lancia ROBO VTS 500TS 22	785.5102		Lancia ROBO VTS 290 45	785.5091
	Lancia ROBO VTS 500TS 35	785.5103	2.2	Diffusore gas isolato	962.0657
	Lancia ROBO VTS 500TS 45	785.5104		Diffusore gas isolato ceramico	962.1341
1.2	Isolante ugello gas (standard)	146.0054	2.3	Supporto ugello porta corrente M6/M9	785.5052
	Isolante ugello gas speciale	146.0059	2.4	Ugello porta corrente M6 CuCrZn \varnothing 0.8 mm	140.0054
1.3	Supporto ugello porta corrente M8/M10x1	142.0117		\varnothing 1.0 mm	140.0245
1.4	Ugello porta corrente M8 CuCrZn \varnothing 0.8 mm	140.0117		\varnothing 1.2 mm	140.0382
	\varnothing 1.0 mm	140.0316	2.5	Ugello gas conico \varnothing 13.0; L = 44.5 mm	145.0495
	\varnothing 1.2 mm	140.0445		Ugello gas conico \varnothing 15.5; L = 44.5 mm	145.0494
	\varnothing 1.6 mm	140.0590	2.61	O-R 3 x 1 mm	165.0001
1.5	Ugello gas conico \varnothing 15.5; L = 75.5 mm	145.0553	2.62	O-R 5 x 1 mm	165.0072
	Ugello gas a bottiglia \varnothing 15.5; L = 72.5 mm	145.0568	2.91	Spezzone guaina BSL (Acciaio)	785.5087
	Ugello gas a bottiglia \varnothing 13.0; L = 75.5 mm	145.0479		L = 248 mm / \varnothing 0.8 - 1.2 mm	
	Ugello gas a bottiglia \varnothing 15.5; L = 72.0 mm	145.0466		Spezzone guaina BPL petrol (Alluminio)	785.5051
	Ugello gas cilindrico \varnothing 20.0; L = 69.5 mm	145.0561		L = 248 mm / \varnothing 0.8 - 1.2 mm	
1.61	O-R 3 x 1 mm	165.0001	w/o. fig.	Piastra di riscontro 22° / 45°	837.0452
1.62	O-R 5 x 1 mm	165.0072			
1.91	Spezzone guaina BSL (Acciaio)		Anello supporto torcia		
	L = 252 mm / \varnothing 0.8 - 1.2 mm	785.5096	VTS-DC-V		780.0259
	L = 252 mm / \varnothing 1.4 - 1.6 mm	785.5098	Fasciami		
	Spezzone guaina BPL petrol (Alluminio)		w/o. fig.	Fasciame senza lancia L = 1.15 F	785.6502
	L = 252 mm / \varnothing 0.8 - 1.2 mm	785.5097		Fasciame senza lancia L = 1.25 F	785.6507
	L = 252 mm / \varnothing 1.4 - 1.6 mm	785.5099		Fasciame senza lancia L = 1.35 F	785.6503
w/o. fig.	Piastra di riscontro 0°/ 22°/45°	837.0464		Fasciame senza lancia L = 1.65 F	785.6504
	Piastra di riscontro 35°	837.0466		Fasciame senza lancia L = 2.15 F	785.6505
				Fasciame senza lancia L = 2.65 F	785.6506
				Fasciame senza lancia L = 3.15 F	785.6501

Subject to change without notice. Guarantee for Genuine Binzel Spares only.

Welding & cutting brought to the point.




Kanten entgratet

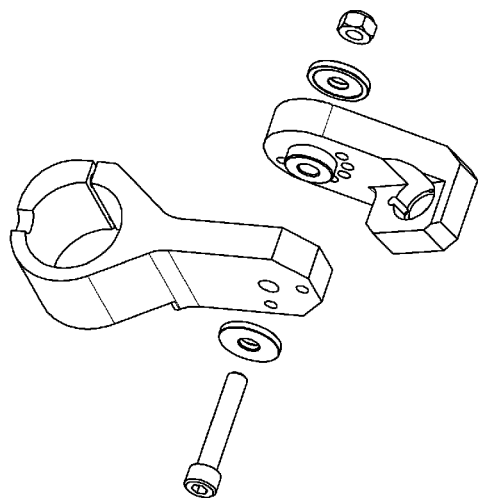


Blatt 2: Maßskizze

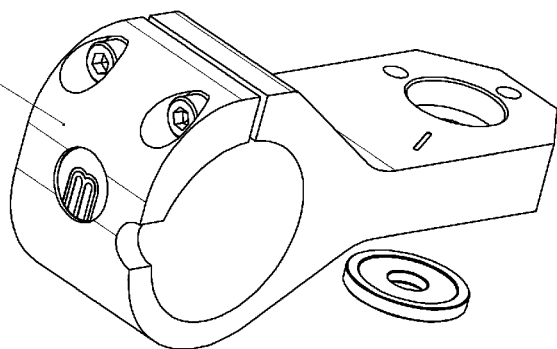
Urheberrecht vorbehalten. Die Vervielfältigung oder Weitergabe der Zeichnung an Dritte ohne Genehmigung ist verboten. Rev. 6/96

		Maßst.: 1:1	Werkstoff: AlZnMgCu1.5 3.4365		gebraucht für:		
a	Bohrungen hinzu	11.03.05 KL	gezeichnet	geprüft	freigegeben		
	Art der Änderung	Tag/Name	Tag: 19.07.04	Tag:	Tag:		
Allgemeintoleranz n. DIN ISO 2768 : m-H		Name: KL	Name:	Name:			
Werkstückkanten n. DIN ISO 13715		Klemmhalter kpl. VTS-DC-V			Zeichn.Nr.:		
Nur mit CAD weiterbearbeiten!					780.0259		
Ersatz für: KUN.0269							
		 Abicor Binzel [©] Schweißtechnik Kiesacker D - 35418 Buseck					

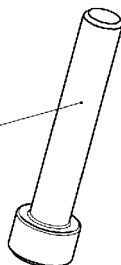
X (1:2)



780.0185

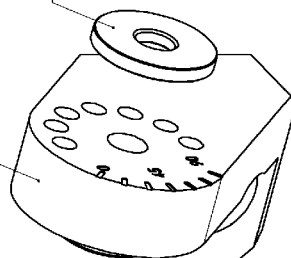


009.0269



780.0147

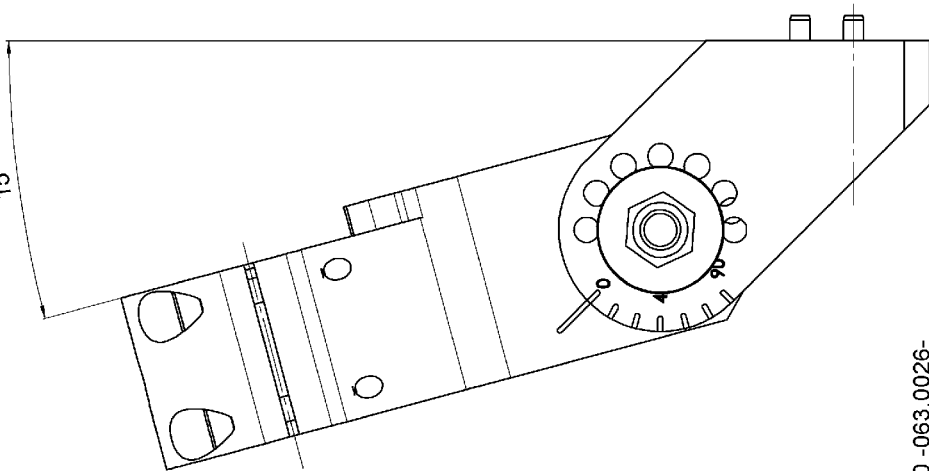
780.0162
2mal



009.0336

X

15°



Zylinderstift 5m6x30 -063.0026-
im Beutel verpackt und beigelegt

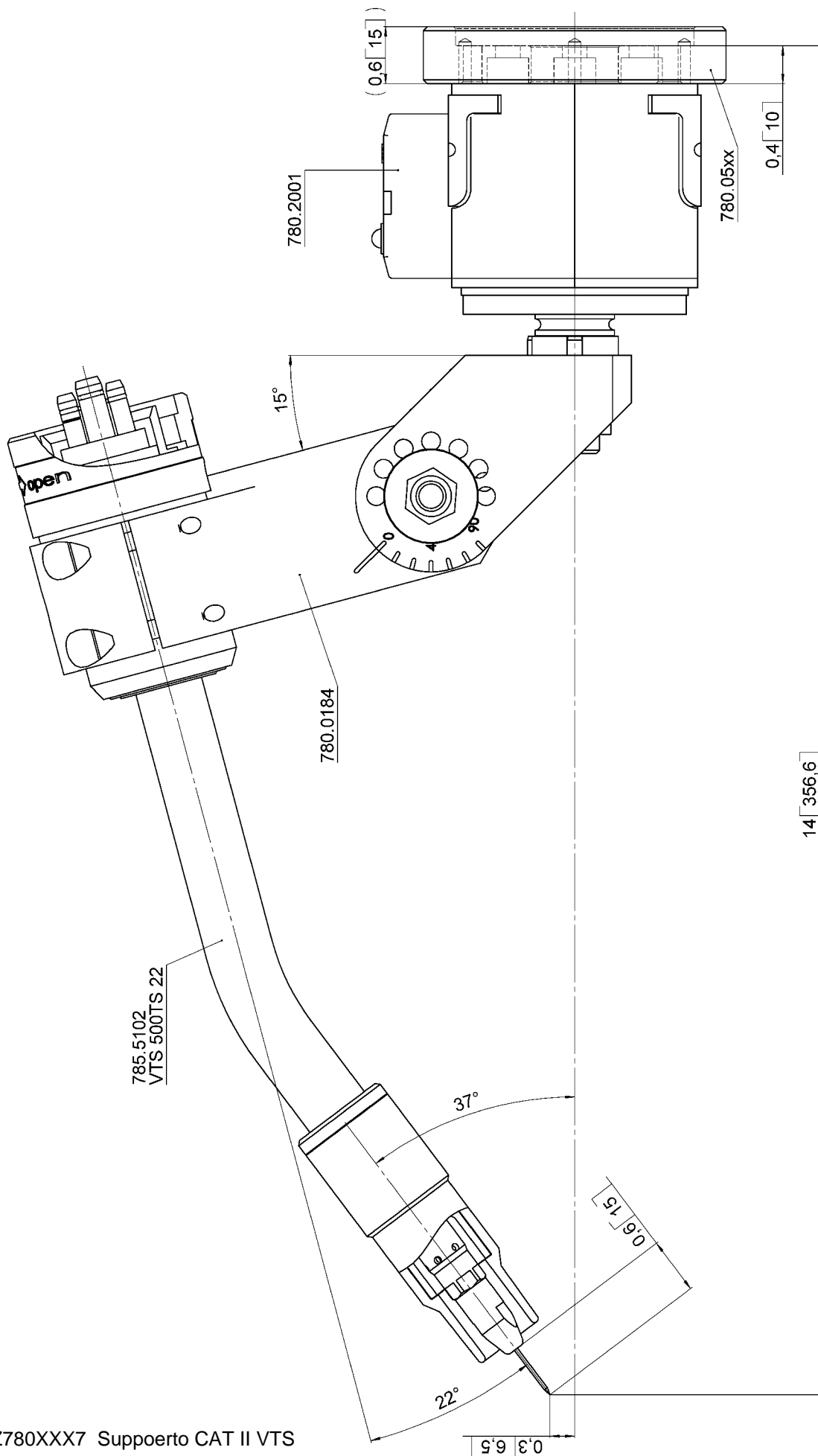
Maßstab:		Werkstoff:		gebraucht für:	
1:1					
gezeichnet	geprüft	freigegeben			
Tag: 22.07.04	Tag:	Tag: 16.11.04			
Name: KL	Name:	Name: SH			
Art der Änderung		Tag/Name		freigegeben	
Allgemeintoleranz n. DIN ISO 2768 : m-H		Allgemeintoleranz n. DIN ISO 2768 : m-H		Name: SH	
Werkzeugkennzeichnung n. DIN ISO 13715		Werkzeugkennzeichnung n. DIN ISO 13715		Name: SH	
Nur mit CAD weiterbearbeiten!		Nur mit CAD weiterbearbeiten!		Name: SH	
Ersatz für:		Ersatz für:		Name: SH	
Segmenthalter ABIROB A		Segmenthalter ABIROB A		Name: SH	
mit Rastereinstellung		mit Rastereinstellung		Name: SH	
Zeichn.Nr.: 780.0184		Zeichn.Nr.: 780.0184		Name: SH	
Bi-Nr.: 780.0184		Bi-Nr.: 780.0184		Name: SH	



Abicor Binzel
Schweißtechnik
Kiesacker
D - 35418 Buseck

Zeichn.Nr.: 780.0184
Bi-Nr.: 780.0184

BZ780XXX7 Suppoerto CAT II VTS



Maßst.: 1:1		Werkstoff:		gebraucht für:	
Art der Änderung	Tag/Name	gezeichnet	geprüft	freigegeben	
Allgemeintoleranz n. DIN ISO 2768 : Werkzeugtoleranz DIN ISO 13745	25.01.05 KL	25.01.05 KL	04.03.05 SH	04.03.05 SH	
Nur mit CAD weiterbearbeiten!		Maßskizze TCP - CAT		Zeichn.Nr.: MSK.0825	
Ersatz für:		Segmenth.ABIROB A / VTS 500TS		Bi.Nr.: MSK.0825	



Abicor Binzel
Schweißtechnik
Kiesacker
D - 35418 Buseck