

RAB GRIP 155 / 255 / 355 LW

Le torce RAB GRIP 155 / 255 / 355 LW sono la naturale evoluzione H-TECH della linea torce aspirazione fumi RAB GRIP-ABIMIG®, basate su la componentistica ABIMIG®GRIP A LW.....

Alte prestazioni Manegevolezza....Leggerezza , fanno di queste torce le migliori torce MIG/MAG Aspirazione Fumir raffreddate ad aria reperibili sul mercato .

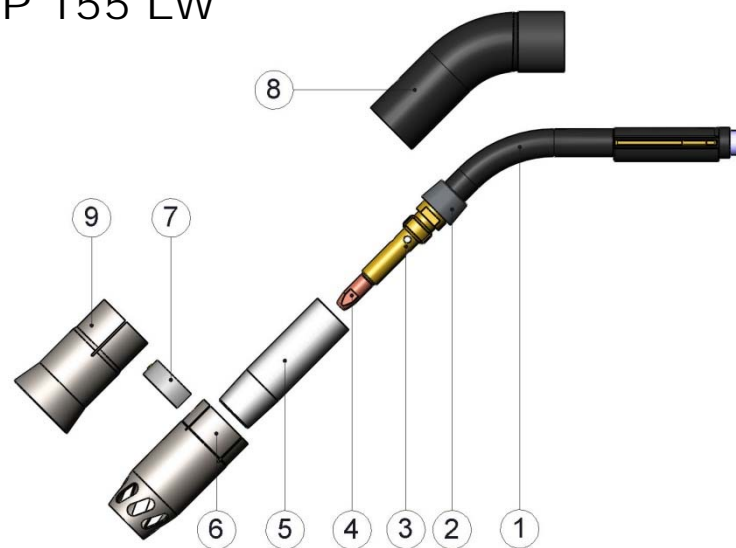


Dati tecnici

	RAB GRIP 155	RAB GRIP 255	RAB GRIP 355
Classificazione: CO₂	190 A	280 A	340 A
Miscela Gas M21	180 A	250 A	320 A
Duty cycle :	60%	60%	60%
Filo -Ø:	0,6-1,0 mm	0,8-1,2 mm	1,0-1,6 mm

Torcia completa - Modello	n° cod.
RAB GRIP 155 LW 3,00 m	602.D008
RAB GRIP 155 LW 4,00 m	602.D001
RAB GRIP 155 LW 5,00 m	602.D009
RAB GRIP 255 LW 3,00 m	604.D001
RAB GRIP 255 LW 4,00 m	604.D002
RAB GRIP 255 LW 5,00 m	604.D003
RAB GRIP 355 LW 3,00 m	614.D004
RAB GRIP 355 LW 4,00 m	614.D005
RAB GRIP 355 LW 5,00 m	614.D006

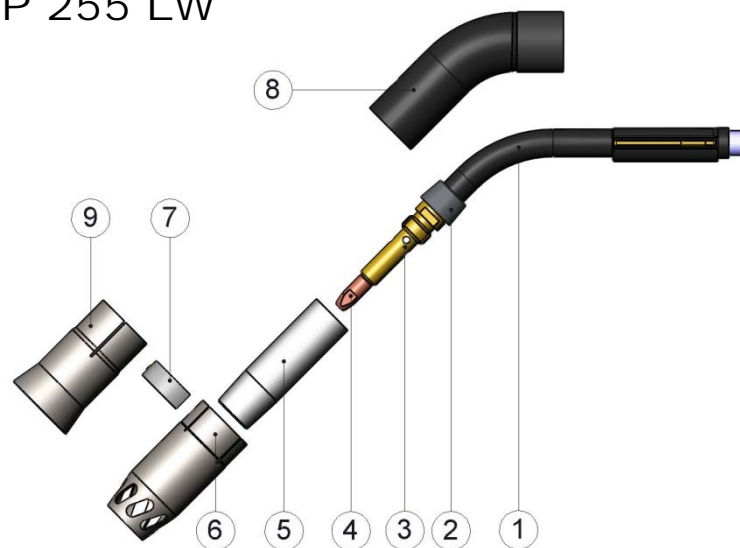
RAB GRIP 155 LW



Ricambi principali RAB GRIP 155 LW				
Pos.	Particolare	Descrizione	Q	n° cod
1	Lancia	Per supporto M6		602.D002.1
2	Boccola isolante	10,2/14,3		767.D607.5
3	Supporto ug.p.c.	M12/M6/35		006.D719.5
4	Ug.porta corrente	M6, CuCrZr \varnothing 0,6		140.0855
		M6, CuCrZr \varnothing 0,8		140.0062 •
		M6, CuCrZr \varnothing 1,0		140.0256
5	Ugello gas	M12 NW17 L52, ug.gas conico / galv.		145.D003
		M12 NW12 L52, ug.gas conico / galv.		145.D001 •
		M12 NW12 L54, ug.gas cilindrico / galv.		145.D004
6	Ugello captatore	NW20 L70		602.D007.1 •
7	Ghiera di bloc.			600.2037
8	Esterno lancia			600.3007.1
9	Captatore a imbuto	NW37/29 L60		602.0040

•=Dotazione std.

RAB GRIP 255 LW

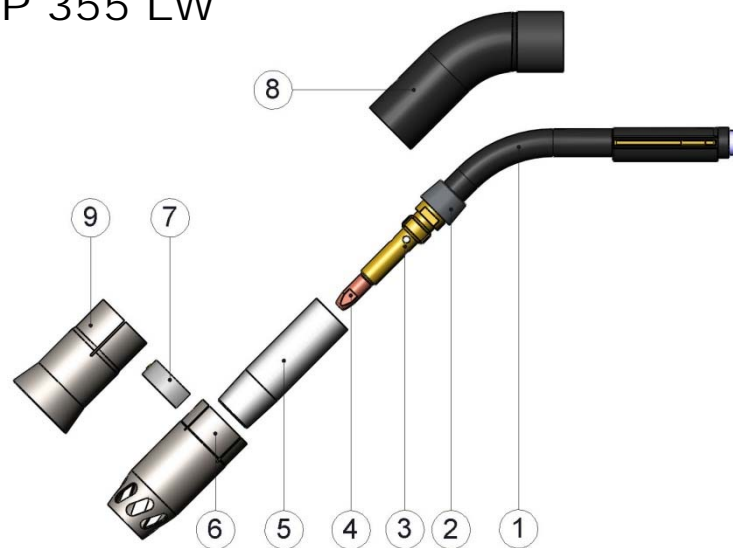


Ricambi principali RAB GRIP 255 LW

Pos.	Particolare	Descrizione	Q	n° cod
1	Lancia	Per supporto M6		604.D004
2	Boccola isolante	10,2/13,6		004.D725
3	Supporto ug.p.c.	M14/M6/51		004.D624
4	Ug.porta corrente	M6, CuCrZr \varnothing 0,8		140.0054
		M6, CuCrZr \varnothing 1,0		140.0245 •
		M6, CuCrZr \varnothing 1,2		140.0382
5	Ugello gas	M14, NW 14 L67, ug.gas conico / galv.		145.D012 •
		M14, NW 16 L70, ug.gas cilindrico / galv.		145.D011
		M14, NW 18 L69, ug.gas conico / galv.		145.D014
6	Ugello captatore	NW 22 L70		600.2004 •
7	Ghiera di bloc.			600.2037
8	Esterno lancia			600.3007
9	Captatore a imbuto	NW37/29 L60		602.0040

•=Dotazione std.

RAB GRIP 355 LW



Ricambi principali RAB GRIP 355 LW

Pos.	Particolare	Descrizione	Q	n° cod
1	Lancia	Per supporto M8		614.D001
2	Boccola isolante	13,2/16,5	5 St.	014.D746
3	Supporto ug.p.c.	M16/M8/52	5 St.	014.D745
4	Ug.porta corrente	M8, CuCrZr \varnothing 1,0	10 St.	140.0316
		M8, CuCrZr \varnothing 1,2	10 St.	140.0445 •
		M8, CuCrZr \varnothing 1,4	10 St.	140.0536
		M8, CuCrZr \varnothing 1,6	10 St.	140.0590
5	Ugello gas	M16 NW21 L72, ug.gas conico / galv.	5 St.	145.D024
		M16 NW16 L72, ug.gas conico / galv.	5 St.	145.D021 •
		M16 NW18 L69, ug.gas cilindrico / galv.	5 St.	145.D022
6	Absaugdüse	NW25 L85		600.D045 •
7	Federklammer			600.2028
8	Absaugrohrbogen			600.2002
9	Absaugtrichter	NW41/32 L60		612.0023

•=Standardausrüstung