

# Torce TIG "ABITIG® GRIP" ad aria e a liquido



**Sistema Impugnatura ABITIG® GRIP**  
– vedere pag. 26–27.

- Impugnatura ergonomica con inserto "GRIP" per tutti i modelli torcia ABITIG® GRIP - grande fermezza e feeling sull'impugnatura.
- Moduli di controllo e pulsanti perfettamente integrati nel design impugnatura - per una ergonomia eccezionale.
- Giunto a snodo di piccole dimensioni per una impugnabilità e maneggevolezza perfette.
- Fasciame torcia flessibile, leggero e modulabile - per ogni tipo di attacco e connessione macchina.
- Riduzione dei costi di magazzino, grazie all'utilizzo di sole tre parti consumabile - meno stock.

## ABITIG® GRIP 200 / ABITIG® GRIP 200 F

### Dati tecnici (EN 60 974-7):

Tipo di raffreddamento: aria  
 Classificazione: 200 A DC  
 140 A AC  
 Duty cycle: 35%  
 Elettrodo tungsteno: Ø 1.6–3.2 mm

## ABITIG® GRIP 450 W

### Dati tecnici (EN 60 974-7):

Tipo di raffreddamento: liquido\*  
 Classificazione: 420 A DC / 400 A DC  
 300 A AC / 280 A AC  
 Duty cycle: 60% / 100%  
 Elettrodo tungsteno: Ø 1.6–4.8 mm

## ABITIG® GRIP 450 W SC

### Dati tecnici (EN 60 974-7):

Tipo di raffreddamento: liquido\*  
 Classificazione: 480 A DC / 450 A DC  
 340 A AC / 320 A AC  
 Duty cycle: 60% / 100%  
 Elettrodo tungsteno: Ø 1.6–4.8 mm

\*Pressione in entrata torcia:  
 Min. 2.5 bar (max. 3.5 bar);  
 Min. flusso: 0.7 l/min.

Dati tecnici basati su cablaggi torcia di lunghezza fino a 8.00 m.

## Torcia completa

Modello	Raffr.	n° cod.	Versione	n° cod.
ABITIG® GRIP 200	aria	vedi commento**	Standard	774.0010
ABITIG® GRIP 200 F	aria	vedi commento**	Flessibile	774.0130
ABITIG® GRIP 200 K	aria	vedi commento**	Corto	774.0230
ABITIG® GRIP 450 W	liquido	vedi commento**	Standard	775.0010
ABITIG® GRIP 450 WK	liquido	vedi commento**	Corto	775.0230

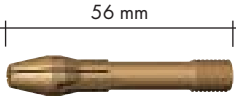
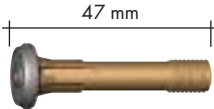

I corpi torcia (standard e corto) per ABITIG® 450 W SC sono identici a quelli della ABITIG® 450 W. La torcia completa differisce solamente nella parte componenti fasciame.

\*\*Viste le innumerevoli versioni e tipologie di connessione macchina non possiamo fornire in questa documentazione i codici completi torcia. Si prega di utilizzare la seguente documentazione per individuare il modello torcia ed il tipo di controllo e pulsante - chiedere informazioni al rivenditore ABICOR-BINZEL di zona.


# ABITIG® GRIP 200, ABITIG® GRIP 450 W, ABITIG® GRIP 450 W SC

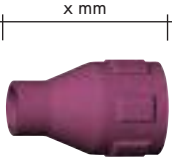


## Consumabili

		
<b>Cappella</b>	<b>Corta</b>	<b>Lunga</b>
	773.0053	773.0051

			
	56 mm	47 mm	47 mm
<b>Serra elettrodo / Diffusore gas</b>	<b>Serra elett. (5 pcs.)</b>	<b>Diffusore gas</b>	<b>Diffusore gas</b>
Ø 1.6 mm	775.0062	773.0172	773.0172
Ø 2.0 mm	775.0067	773.0177	773.0177
Ø 2.4 mm	775.0063	773.0173	773.0173
Ø 3.2 mm	775.0064	773.0174	773.0174
Ø 4.0 mm	775.0065	773.0175	773.0175
Ø 4.8 mm	775.0066	773.0176	773.0176

		
<b>Isolante</b>	<b>Versione std.</b>	<b>Per diffusore gas</b>
	775.1043	775.1143

	
<b>Diffusore gas</b>	<b>Diffusore gas</b>
Ø 1.6 mm	775.0122
Ø 2.4 mm	775.0123
Ø 3.2 mm	775.0124
Ø 4.0 mm	775.0125
Ø 4.8 mm	775.0126

			
	x mm	52 mm	50 mm
<b>Ug. gas , ceramico (10 pcs.)</b>	<b>Versione std.</b>	<b>Versione std.</b>	<b>Per diffusore gas</b>
	x = 26 mm	x = 37 mm	
Ø 7.5 mm	-	775.0081	-
Ø10.0 mm	775.0152	775.0082	-
Ø12.5 mm	-	-	778.1183
Ø13.0 mm	775.0153	775.0083	-
Ø13.0 mm (boosted)	-	775.0183	-
Ø15.0 mm	-	775.0084	-
Ø15.0 mm (boosted)	-	775.0184	-
Ø16.0 mm	-	-	778.1184
Ø19.5 mm	-	-	778.1188