

TIG Welding Torches "ABITIG® GRIP" liquid cooled

- Impugnatura ergonomica con inserto "GRIP" per tutti i modelli torcia ABITIG® GRIP - grande fermezza e feeling sull'impugnatura.
- Moduli di controllo e pulsanti perfettamente integrati nel design impugnatura - per una ergonomia eccezionale.
- Giunto a snodo di piccole dimensioni per una impugnabilità e maneggevolezza perfette.
- Fasciame torcia flessibile, leggero e modulabile - per ogni tipo di attacco e connessione macchina.
- Consumabile torcia compatibile con lo standard internazionale serie "SR" - meno stock.



Sistema Impugnatura ABITIG® GRIP
- vedere pag. 26-27.

ABITIG® GRIP 18 SC

Dati tecnici (EN 60 974-7):

Tipo di raffreddamento: liquido*
Classificazione: 400 A DC
280 A AC
Duty cycle: 100%
Elettrodo tungsteno: Ø 0.5-4.8 mm

* Pressione in entrata torcia:
Min. 2.5 bar (max. 3.5 bar);
Min. flusso: 0.9 l/min.

Dati tecnici basati su cablaggi torcia
di lunghezza fino a 8.00 m.

Torcia completa

Modello
ABITIG® GRIP 18 SC

Rafr.
liquido

n° cod.
vedi commento**

Corpo torcia

Versione
Standard

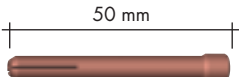
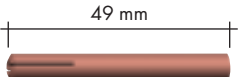
n° cod.
712.6020


**Viste le innumerevoli versioni e tipologie di connessioni macchina non possiamo fornire in questa documentazione i codici completi torcia. Si prega di utilizzare la seguente documentazione per individuare il modello torcia ed il tipo di modulo di controllo pulsante - chiedere informazioni al rivenditore ABICOR-BINZEL di zona.




ABITIG® GRIP 18 SC

Consumabili

		
Cappa (10 pcs.)	Corta	Lunga
	712.1053	712.1051

		
	50 mm	49 mm
Serra elett. (10 pcs.)	Versione std.	Versione HL
Ø 0.5 mm	702.0005 / 10N21	-
Ø 1.0 mm	702.0006 / 10N22	-
Ø 1.6 mm	702.0008 / 10N23	-
Ø 2.4 mm	702.0009 / 10N24	-
Ø 3.2 mm	702.0010 / 10N25	712.6064 / 10N25HD
Ø 4.0 mm	-	712.6065 / 54N20HD
Ø 4.8 mm	-	712.6066 / 18C36

	
Anello isolante (5 pcs.)	Anello isolante
	712.6043 / 18NG

			
Ferma serra elett. (10 pcs.)	Versione std.	Versione std. con gas lens	Versione HL
Ø 0.5 mm	-	712.6099 / 18GL02	-
Ø 1.0 mm	-	712.6100 / 18GL04	-
Ø 1.6 mm	-	712.6101 / 18GL16	-
Ø 2.4 mm	-	712.6102 / 18GL32	-
Ø 3.2 mm	-	712.6103 / 18GL18	-
Ø 4.0 mm	-	712.6104 / 18GL53	-
Ø 4.8 mm	-	712.6105 / 18GL36	-
Ø 0.5-3.2 mm	712.6074 / NCB-53	-	-
Ø 3.2-4.8 mm	-	-	712.6076 / NCB-36

		
	42 mm	76 mm
Ug. gas , ceramico (10 pcs.)	Versione std.	Versione std.
No. 4 Ø 6.5 mm	701.0420 / 54N18	-
No. 5 Ø 8.0 mm	701.0421 / 54N17	701.0427 / 54N17L
No. 6 Ø 9.5 mm	701.0422 / 54N16	701.0428 / 54N16L
No. 7 Ø 11.0 mm	701.0423 / 54N15	701.0429 / 54N15L
No. 8 Ø 12.5 mm	701.0424 / 54N14	-
No. 12 Ø 19.5 mm	701.0426 / 54N19	-