

Torce Robo MIG/MAG VTS Interlock



VTS Interlock ...

... La nuova interfaccia flessibile del sistema ABICOR BINZEL VTS. La risposta intelligente alle richieste del mercato, il sistema ABICOR BINZEL VTS Interlock è in grado di soddisfare ogni esigenza applicativa è estremamente robusto, affidabile ed economico.

"Furbo" la ripetibilità della posizione torcia viene sempre assicurata grazie all'innesto a chiavetta "Interlock", semplificando al massimo le procedure di sostituzione lancia e fasciame torcia robo.

Il sistema si basa sulle seguenti tipologie di lancia (con elevate caratteristiche di raffreddamento) in grado di coprire una ampia gamma di applicazioni fino a 500 A Duty Cycle:

- VTS 500TS, per uso universale, particolarmente robusta (supporto ugello porta corrente, ugello gas a sezione maggiorata ed avvitabile, doppio circuito di raffreddamento, capacità fino a 500A)
- VTS 290, ideale nelle situazioni di difficile accesso (supporto ugello porta corrente, ugello gas avvitabile, doppio circuito di raffreddamento, capacità fino a 290A)

Welding & cutting brought to the point.



La nuova Intefaccia flessibile:
"a chiavetta di precisione" Interlock

Dati tecnici:

ROBO VTS 500TS:

Duty Cycle: 500 A al 100%

325 A MIG PULSATO

Filo- \varnothing : 0.8 - 1.6 mm

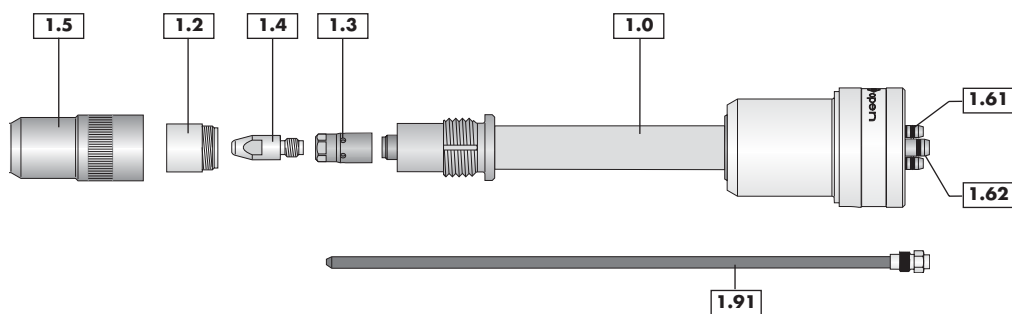
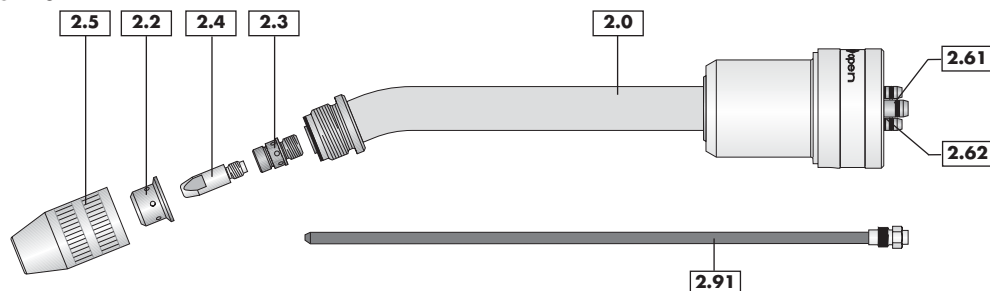
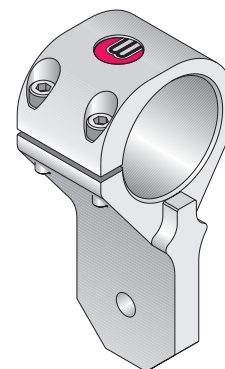
ROBO VTS 290:

Duty Cycle: 290 A al 100%

Filo- \varnothing : 0.8 - 1.2 mm

In MIG PULSATO il Duty Cycle deve essere considerato ridotto del 35%

**ABICOR
BINZEL®** 

ROBO VTS 500TS

ROBO VTS 290

Anello VTS-DC-V


per
ROBO VTS 290 e
ROBO VTS 500TS

Pos.	Descrizione	Codice	Pos.	Descrizione	Codice
ROBO VTS 500TS			ROBO VTS 290		
1.0	Lancia ROBO VTS 500TS Diritta	785.5101	2.0	Lancia ROBO VTS 290 22	785.5050
	Lancia ROBO VTS 500TS 22	785.5102		Lancia ROBO VTS 290 45	785.5091
	Lancia ROBO VTS 500TS 35	785.5103	2.2	Diffusore gas isolato	962.0657
	Lancia ROBO VTS 500TS 45	785.5104		Diffusore gas isolato ceramico	962.1341
1.2	Isolante ugello gas (standard)	146.0054	2.3	Supporto ugello porta corrente M6/M9	785.5052
	Isolante ugello gas speciale	146.0059	2.4	Ugello porta corrente M6 CuCrZn \varnothing 0.8 mm	140.0054
1.3	Supporto ugello porta corrente M8/M10x1	142.0117		\varnothing 1.0 mm	140.0245
1.4	Ugello porta corrente M8 CuCrZn \varnothing 0.8 mm	140.0117		\varnothing 1.2 mm	140.0382
	\varnothing 1.0 mm	140.0316	2.5	Ugello gas conico \varnothing 13.0; L = 44.5 mm	145.0495
	\varnothing 1.2 mm	140.0445		Ugello gas conico \varnothing 15.5; L = 44.5 mm	145.0494
	\varnothing 1.6 mm	140.0590	2.61	O-R 3 x 1 mm	165.0001
1.5	Ugello gas conico \varnothing 15.5; L = 75.5 mm	145.0553	2.62	O-R 5 x 1 mm	165.0072
	Ugello gas a bottiglia \varnothing 15.5; L = 72.5 mm	145.0568	2.91	Spezzone guaina BSL (Acciaio)	785.5087
	Ugello gas a bottiglia \varnothing 13.0; L = 75.5 mm	145.0479		L = 248 mm / \varnothing 0.8 - 1.2 mm	
	Ugello gas a bottiglia \varnothing 15.5; L = 72.0 mm	145.0466		Spezzone guaina BPL petrol (Alluminio)	785.5051
	Ugello gas cilindrico \varnothing 20.0; L = 69.5 mm	145.0561		L = 248 mm / \varnothing 0.8 - 1.2 mm	
1.61	O-R 3 x 1 mm	165.0001	w/o. fig.	Piastra di riscontro 22° / 45°	837.0452
1.62	O-R 5 x 1 mm	165.0072			
1.91	Spezzone guaina BSL (Acciaio)		Anello supporto torcia		
	L = 252 mm / \varnothing 0.8 - 1.2 mm	785.5096	VTS-DC-V		780.0259
	L = 252 mm / \varnothing 1.4 - 1.6 mm	785.5098	Fasciami		
	Spezzone guaina BPL petrol (Alluminio)		w/o. fig.	Fasciame senza lancia L = 1.15 F	785.6502
	L = 252 mm / \varnothing 0.8 - 1.2 mm	785.5097		Fasciame senza lancia L = 1.25 F	785.6507
	L = 252 mm / \varnothing 1.4 - 1.6 mm	785.5099		Fasciame senza lancia L = 1.35 F	785.6503
w/o. fig.	Piastra di riscontro 0°/ 22°/45°	837.0464		Fasciame senza lancia L = 1.65 F	785.6504
	Piastra di riscontro 35°	837.0466		Fasciame senza lancia L = 2.15 F	785.6505
				Fasciame senza lancia L = 2.65 F	785.6506
				Fasciame senza lancia L = 3.15 F	785.6501

Subject to change without notice. Guarantee for Genuine Binzel Spares only.

Welding & cutting brought to the point.



CODICE	POS.	PART.	DESCRIZIONE
7856501	000	VTS	FASCIAME VTS W L 3,15 SENZA LANCIA COMPLETO
7856502	000	VTS	FASCIAME VTS W L 1,15 SENZA LANCIA COMPLETO
7856503	000	VTS	FASCIAME VTS W L 1,35 SENZA LANCIA COMPLETO
7856504	000	VTS	FASCIAME VTS W L 1,65 SENZA LANCIA COMPLETO
7856505	000	VTS	FASCIAME VTS W L 2,15 SENZA LANCIA COMPLETO
7856506	000	VTS	FASCIAME VTS W L 2,65 SENZA LANCIA COMPLETO
7856507	000	VTS	FASCIAME VTS W L 1,25 SENZA LANCIA COMPLETO
7855101	1.0	VTS500TS	LANCIA VTS 500TS DIRITTA M8
7855102	1.0	VTS500TS	LANCIA VTS 500TS 22° M8
7855103	1.0	VTS500TS	LANCIA VTS 500TS 35° M8
7855104	1.0	VTS500TS	LANCIA VTS 500TS 45° M8
1460054	1.2	VTS500TS	ISOLANTE UGELLO GAS VTS500TS
1460059	1.2	VTS500TS	ISOLANTE UGELLO GAS VTS500TS NERO SPEC.
1420117	1.3	VTS500TS	SUPP.UGELLO P.CORRENTE VTS500TS M8
1400117	1.4	VTS500TS	UGELLO P.CORRENTE M8 ø0.8 CuCrZr
1400316	1.4	VTS500TS	UGELLO P.CORRENTE M8 ø1.0 CuCrZr
1400445	1.4	VTS500TS	UGELLO P.CORRENTE M8 ø1.2 CuCrZr
1400590	1.4	VTS500TS	UGELLO P.CORRENTE M8 ø1.6 CuCrZr
1450466	1.5	VTS500TS	UGELLO GAS BOTTIGLIA D15,5 L 72 mm.
1450479	1.5	VTS500TS	UGELLO GAS BOTTIGLIA D13 L 75,5 mm.
1450553	1.5	VTS500TS	UGELLO GAS CONICO D15,5 L 75,5 mm.
1450561	1.5	VTS500TS	UGELLO GAS CILINDRICO D20,0 L 69,5 mm.
1450568	1.5	VTS500TS	UGELLO GAS BOTTIGLIA D15,5 L 72,5 mm.
1650001	1.61	VTS500TS	O-R 3x1 mm VTS
1650072	1.62	VTS500TS	O-R 5x1 mm VTS
7855096	1.91	VTS500TS	SPEZZ. GUAINA L 252 mm / 0,8-1,2 mm x ACC. VTS500TS
7855097	1.91	VTS500TS	SPEZZ. GUAINA BPL L 252 mm / 0,8-1,2 mm x ALL.VTS500TS
7855098	1.91	VTS500TS	SPEZZ. GUAINA L 252 mm / 1,4-1,6 mm x ACC. VTS500TS
7859099	1.91	VTS500TS	SPEZZ. GUAINA BPL L 252 mm / 1,4-1,6 mm x ALL.VTS500TS
7855050	2.0	VTS290	LANCIA VTS290 22°
7855091	2.0	VTS290	LANCIA VTS290 45°
9620657	2.2	VTS290	DIFFUSORE GAS ISOLATO VTS290
9621341	2.2	VTS290	DIFFUSORE GAS CERAMICO VTS290
7855052	2.3	VTS290	SUPPORTO UGELLO PORTA CORRENTE M6/M9
1400054	2.4	VTS290	UGELLO P.CORRENTE M6 ø0.8 CuCrZr
1400245	2.4	VTS290	UGELLO P.CORRENTE M6 ø1.0 CuCrZr
1400382	2.4	VTS290	UGELLO P.CORRENTE M6 ø1.2 CuCrZr
1450494	2.5	VTS290	UGELLO GAS CONICO D 15,5 L 44,5 mm
1450495	2.5	VTS290	UGELLO GAS CONICO D 13 L 44,5 mm
1650001	2.61	VTS290	O-R 3x1 mm VTS
1650072	2.62	VTS290	O-R 5x1 mm VTS
7855051	2.91	VTS290	SPEZZ. GUAINA BPL L 248 mm / 0,8-1,2 mm x ALL. VTS290
7855087	2.91	VTS290	SPEZZ. GUAINA L 248 mm / 0,8-1,2 mm x ACC. VTS290
7800259	XXX	VTS	ANELLO VTS-DC-V D32 mm. CON RIFERIMENTO (VTS500-VTS290
8370452	XXX	VTS290	PIASTRA DI RISCONTRO VTS290 22°-45°
8370464	XXX	VTS500TS	PIASTRA DI RISCONTRO VTS500TS 0°-22°-45°
8370466	XXX	VTS500TS	PIASTRA DI RISCONTRO VTS500TS 35°