

MIG/MAG torcia per saldatura ROBO 455 raffreddata a liquido



BINZEL. La torcia ideale per ogni tipo di lavoro.

Le torce di saldatura che appartengono a questa gamma di prodotti sono utilizzate per i sistemi di saldatura automatizzati e robotizzati che utilizzano sia gas inerti che attivi MIG / MAG. Sono universalmente applicabili e possono saldare in ogni posizione.

Le torce sono raffreddate a liquido e possono essere fornite con lancia diritta , 22° e 45° , il fasciame è fornito di serie di valvola by-pass per soffiaggio aria con relativi tubi e connettori di collegamento, l'attacco posteriore centralizzato è di tipo EURO.

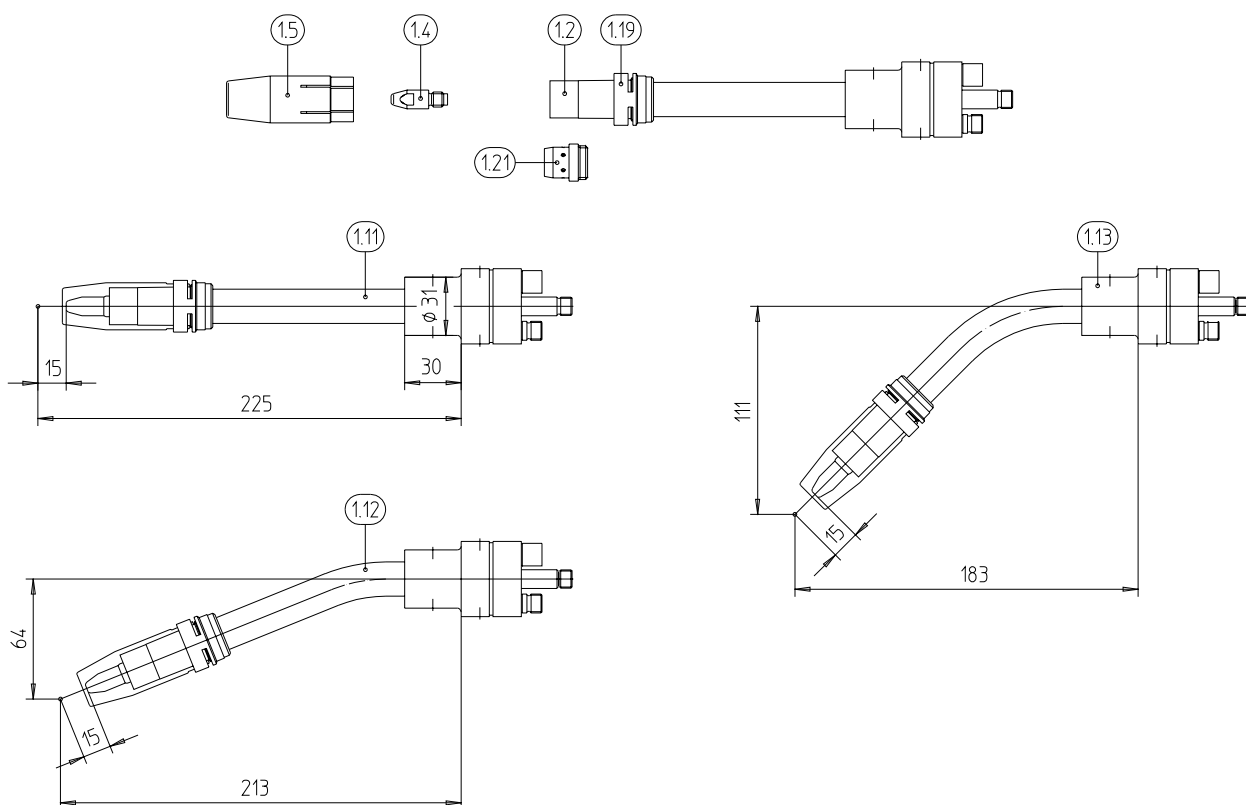
Dati tecnici secondo EN 50 078 :

ROBO 455	
Duty Cycle:	450 A CO ₂ 400 A Miscela 82/18 secondo DIN 32 562 100% duty cycle
Filo-ø :	0.8-1.6 mm

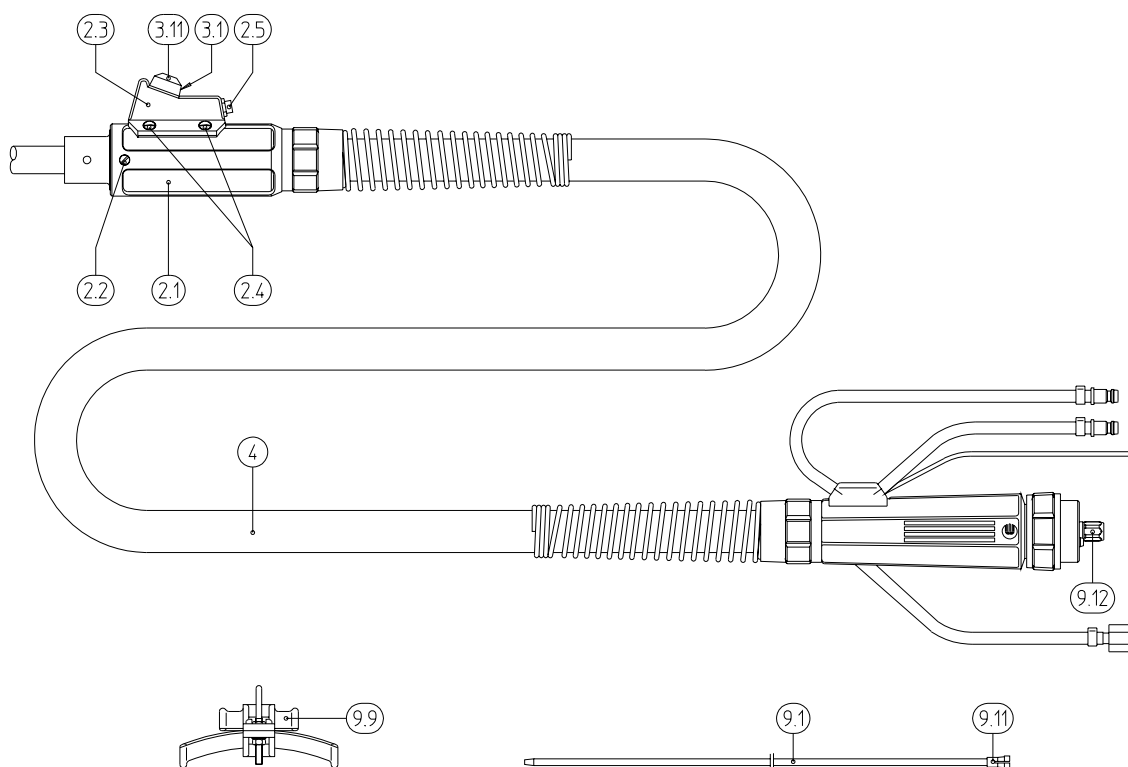
in MIG pulsato il duty cycle deve essere considerato ridotto del 35%.

Welding & cutting brought to the point.





Gruppo	Pos.	Descrizione	Note	Codice	
Lance	1.11	ROBO 455 M8 Lancia diritta ROBO 455 M6 Lancia diritta		943.0002 943.0003	
	1.12	ROBO 455 M8 Lancia 22° ROBO 455 M6 Lancia 22°		943.0004 943.0005	
	1.13	ROBO 455 M8 Lancia 45° ROBO 455 M6 Lancia 45°		943.0006 943.0007	
	1.19	Supporto ugello gas		940.001	
	Consumabile	1.2	Isolante ugello gas (standard) Isolante ugello gas speciale , alta resistenza al calore	10 pcs. 10 pcs.	146.0054 146.0059
		1.21	Diffusore gas	10 pcs.	943.0170
1.4		Ugello porta corrente M6 CuCrZr, Ø 0.8, lungo 28 mm	10 pcs.	140.0054	
		Ugello porta corrente M6 CuCrZr, Ø 0.9, lungo 28 mm	10 pcs.	140.0172	
		Ugello porta corrente M6 CuCrZr, Ø 1.0, lungo 28 mm	10 pcs.	140.0245	
		Ugello porta corrente M6 CuCrZr, Ø 1.2, lungo 28 mm	10 pcs.	140.0382	
		Ugello porta corrente M6 CuCrZr, Ø 1.4, lungo 28 mm	10 pcs.	140.0519	
		Ugello porta corrente M6 CuCrZr, Ø 1.6, lungo 28 mm	10 pcs.	140.0558	
		Ugello porta corrente M6 E-Cu, Ø 0.8 per Al lungo 28 mm	10 pcs.	141.0001	
		Ugello porta corrente M6 E-Cu, Ø 1.0 per Al lungo 28 mm	10 pcs.	141.0006	
		Ugello porta corrente M6 E-Cu, Ø 1.2 per Al lungo 28 mm	10 pcs.	141.0010	
		Ugello porta corrente M6 E-Cu, Ø 1.4 per Al lungo 28 mm	10 pcs.	141.0019	
		Ugello porta corrente M6 E-Cu, Ø 1.6 per Al lungo 28 mm	10 pcs.	141.0020	
		Ugello porta corrente M8 CuCrZr, Ø 0.8, lungo 30 mm	10 pcs.	140.0117	
		Ugello porta corrente M8 CuCrZr, Ø 0.9, lungo 30 mm	10 pcs.	140.0217	
	Ugello porta corrente M8 CuCrZr, Ø 1.0, lungo 30 mm	10 pcs.	140.0316		
	Ugello porta corrente M8 CuCrZr, Ø 1.2, lungo 30 mm	• 10 pcs.	140.0445		



Gruppo	Pos.	Descrizione	Note	Codice
Consumabile	1.4	Ugello porta corrente M8 CuCrZr, Ø 1.4, lungo 30 mm	10 pcs.	140.0536
		Ugello porta corrente M8 CuCrZr, Ø 1.6, lungo 30 mm	10 pcs.	140.0590
		Ugello porta corrente M8 E-Cu, Ø 0.8 per Al lungo 30 mm	10 pcs.	141.0003
		Ugello porta corrente M8 E-Cu, Ø 1.0 per Al lungo 30 mm	10 pcs.	141.0008
		Ugello porta corrente M8 E-Cu, Ø 1.2 per Al lungo 30 mm	10 pcs.	141.0015
		Ugello porta corrente M8 E-Cu, Ø 1.4 per Al lungo 30 mm	10 pcs.	141.0055
		Ugello porta corrente M8 E-Cu, Ø 1.6 per Al lungo 30 mm	10 pcs.	141.0022
	1.5	Ugello gas conico ø 15.5, lungo 67.5 mm	• 10 pcs.	145.0089
		Ugello gas conico ø 15.5, lungo 64.5 mm	10 pcs.	145.0106
		Ugello gas conico ø 15.5, lungo 61.5 mm	10 pcs.	145.0115
		Ugello gas conico ø 13.0, lungo 67.5 mm	10 pcs.	145.0134
		Ugello gas conico ø 13.0, lungo 64.5 mm	10 pcs.	145.0140
		Ugello gas a bottiglia ø 15.5, lungo 67.5 mm	10 pcs.	145.0164
		Ugello gas a bottiglia ø 13.0, lungo 67.5 mm	10 pcs.	145.0167
Fasciame ROBO	2.1	Impugnatura ROBO attacco micro		400.0158
	2.2	Viti M4x6	20 pcs.	000.0552
	2.3	Supporto interruttore su impugnatura		400.0147
	2.4	Viti ferma supporto micro M4x6	20 pcs.	009.0201
	2.5	Pres a fissa su impugnatura , 3-poli		175.0051
	3.1	Interruttore (corrente-filo-gas)		185.0004
	3.11	Salva interruttore		400.0165

Gruppo	Pos.	Descrizione	Note	Codice
Fasciame ROBO	4	Fasciame attacco micro completo da mt. 3 con :		
		Lancia ROBO 455 / Diritta	Raffreddato a liquido	943.0175
		Lancia ROBO 455 / 22°	Raffreddato a liquido	943.0176
		Lancia ROBO 455 / 45°	Raffreddato a liquido	943.0177
	9.1	Guaina spirale ø 1.5/4.0 mm; mt.3 per ø 0,8-0,9 std.		122.0005
		Guaina spirale ø 2.0/4.5 mm; mt.3 per ø 1,0-1,2 std.		122.0031
		Guaina spirale ø 2.5/4.5 mm; mt.3 per ø 1,4-1,6 std.		122.0056
		Guaina in teflon blu ø 1.5/4.0 mm; mt.3 per 0,8-0,9 con O-R e nipple		126.0005
		Guaina in teflon rossa ø 2.0/4.0 mm; mt.3 per 1,0-1,2 con O-R e nipple		126.0021
		Guaina in teflon gialla ø 2.7/4.7 mm; mt.3 per 1,4-1,6 con O-R e nipple		126.0039
		Guaina in teflon/graffite ø 1.5/4.0 mm; mt.3 per 0,8-0,9 con O-R e nipple		127.0002
		Guaina in teflon/graffite ø 2.0/4.0 mm; mt. 3 per 1,0-1,2 con O-R e nipple		127.0005
		Guaina in teflon/graffite ø 2.7/4.7 mm; mt. 3 per 1,4-1,6 con O-R e nipple		127.0010
		Guaina in polyamide ø 2.0/4.0 mm; mt.3per 1,0-1,2 con O-R e nipple		128.0012
		Guaina in polyamide ø 2.3/4.7 mm; mt. 3 per 1,4-1,6 con O-R e nipple		128.0020
	9.11	Nipple ferma guaina in teflon Ø 4.0 mm esterno	20 pcs.	131.0001
	9.12	Dado ferma guaina M10x1	10 pcs.	501.0082
	Non in fig.O-R Ø 3.5x1.5 mm		165.0008	
	Non in fig.Cannetta in ottone Ø 4.0 mm	fino a 200 mm	129.0461	
Accessori	9.9	Supporto plastica fasciame robo		191.0039
		Non in fig.Ugello programmazione M6; TCP 15 mm		837.0107
		Ugello programmazione M8; TCP 15 mm		837.0108
		Chiave di servizio	10 pcs.	191.0001
		Profilatore terminale guaina in teflon		191.0064
		Taglia guaina in teflon		191.0062
		Lame di ricambio taglia guaine in teflon	10 pcs.	191.0063

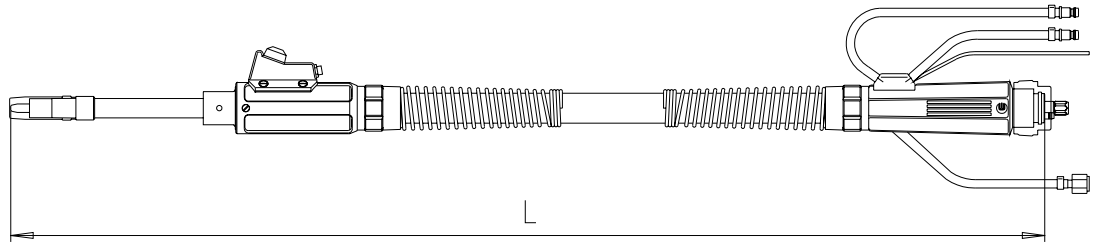
Informazioni generali

I cavi di controllo sono forniti senza spina di collegamento, le funzioni torcia compreso l'avanzamento filo sono comandate attraverso il cavetto di controllo torcia a 7 poli.

Le torce vengono fornite con i ricambi di serie (vedere ricambi contraddistinti dal punto •)

Quando si ordina una torcia ROBO 455 si prega di specificare:

- Il tipo di filo
- Il diametro (\varnothing) del filo
- lunghezza torcia



Lunghezza totale L=3.30 mt. , per un fascio cavi ROBO senza lancia di mt.3

Collegamento del fasciame sul polso robot

Per assicurare un corretto montaggio ed uso del fasciame su robot , collegare lo stesso utilizzando un supporto torcia Binzel ATS CAT completo di biscotti di regolazione , per raggiungere il TCP richiesto.

CODICE	POS.	PART.	DESCRIZIONE
9430002	1.11	455	LANCIA TERM.ROBO 455 DIRITTA UG.P.C.M8
9430003	1.11	455	LANCIA TERM.ROBO 455 DIRITTA UG.P.C.M6
9430004	1.12	455	LANCIA TERM.ROBO 455 22° UG.P.C.M8
9430005	1.12	455	LANCIA TERM.ROBO 455 22° UG.P.C.M6
9430006	1.13	455	LANCIA TERM.ROBO 455 45° UG.P.C.M8
9430007	1.13	455	LANCIA TERM.ROBO 455 45° UG.P.C.M6
9400019	1.19	455	SUPPORTO UGELLO GAS
1460054	1.2	455	ISOLANTE UGELLO GAS 455
1460059	1.2	455	ISOLANTE UGELLO GAS 455 NERO SPEC.
1400054	1.4	455	UGELLO P.CORRENTE M6 ø0.8 CuCrZr
1400117	1.4	455	UGELLO P.CORRENTE M8 ø0.8 CuCrZr
1400172	1.4	455	UGELLO P.CORRENTE M6 ø0.9 CuCrZr
1400217	1.4	455	UGELLO P.CORRENTE M8 ø0.9 CuCrZr
1400245	1.4	455	UGELLO P.CORRENTE M6 ø1.0 CuCrZr
1400316	1.4	455	UGELLO P.CORRENTE M8 ø1.0 CuCrZr
1400382	1.4	455	UGELLO P.CORRENTE M6 ø1.2 CuCrZr
1400445	1.4	455	UGELLO P.CORRENTE M8 ø1.2 CuCrZr
1400519	1.4	455	UGELLO P.CORRENTE M6 ø1.4 CuCrZr
1400536	1.4	455	UGELLO P.CORRENTE M8 ø1.4 CuCrZr
1400558	1.4	455	UGELLO P.CORRENTE M6 ø1.6 CuCrZr
1400590	1.4	455	UGELLO P.CORRENTE M8 ø1.6 CuCrZr
1410001	1.4	455	UGELLO P.CORRENTE M6 AL ø0.8
1410003	1.4	455	UGELLO P.CORRENTE M8 AL ø0.8
1410006	1.4	455	UGELLO P.CORRENTE M6 AL ø1.0
1410008	1.4	455	UGELLO P.CORRENTE M8 AL ø1.0
1410010	1.4	455	UGELLO P.CORRENTE M6 AL ø1.2
1410015	1.4	455	UGELLO P.CORRENTE M8 AL ø1.2
1410019	1.4	455	UGELLO P.CORRENTE M6 AL ø1.4
1410020	1.4	455	UGELLO P.CORRENTE M6 AL ø1.6
1410022	1.4	455	UGELLO P.CORRENTE M8 AL ø1.6
1450089	1.5	455	UGELLO GAS CONICO std. L 67.5 mm. NW 15.5
1450106	1.5	455	UGELLO GAS CONICO L 64.5 mm. NW 15.5
1450115	1.5	455	UGELLO GAS CONICO L 61.5 mm. NW 15.5
1450134	1.5	455	UGELLO GAS CONICO std. L 67.5 mm. NW 13
1450140	1.5	455	UGELLO GAS CONICO L 64.5 mm. NW 13
1450164	1.5	455	UGELLO GAS BOTTIGLIA L 67.5 mm. NW 15.5
1450167	1.5	455	UGELLO GAS BOTTIGLIA L 67.5 mm. NW 13
4000158	2.1	455	IMP.PER ATTACCO MICRO
0000552	2.2	455	VITE M4X6
4000147	2.3	455	SUPPORTO INTERRUTTORE SU IMP.
0090201	2.4	455	VITE F.SUPP.MICRO M4X6
1750051	2.5	455	PRESA FISSA SU IMP. (3p maschio)
1850004	3.1	455	INTERRUTTORE (CORRENTE-FILO-GAS)
4000165	3.11	455	SALVA INTERRUTTORE
9430175	4	455FTN	TORCIA ROBO 455 L/D mt.3 att.mic.FTN (EX 9430065)
9430176	4	455FTN	TORCIA ROBO 455 L/22° mt.3 att.mic.FTN (EX 9430090)
9430177	4	455FTN	TORCIA ROBO 455 L/45° mt.3 att.mic.FTN (EX 9430056)
1220005	9.1	455	GUAINA SPIR. ø1.5/4.0 mt.3 PER ø0.8-0.9 std.
1220031	9.1	455	GUAINA SPIR. ø2.0/4.5 mt.3 PER ø1.0-1.2 std.
1220056	9.1	455	GUAINA SPIR. ø2.5/4.5 mt.3 PER ø1.4-1.6 std.
1260005	9.1	455	GUAINA TEFLON BLEU ø1.5/4.0 mt.3 cpl.
1260021	9.1	455	GUAINA TEFLON ROSSA ø2.0/4.0 mt.3 cpl.
1260039	9.1	455	GUAINA TEFLON GIALLA ø2.7/4.7 mt.3 cpl.
1270002	9.1	455	GUAINA NERA TEFL/GRAFF. ø1.5/4.0 mt.3 cpl.

CODICE	POS.	PART.	DESCRIZIONE	Euro List.
1270005	9.1	455	GUAINA NERA TEFL/GRAFF. ø2.0/4.0 mt.3 cpl.	
1270010	9.1	455	GUAINA NERA TEFL/GRAFF. ø2.7/4.7 mt.3 cpl.	
1280012	9.1	455	GUAINA PE TEMP.MAX 150° ø2.0/4.0 mt.3 cpl.	
1280020	9.1	455	GUAINA PE TEMP.MAX 150° ø2.3/4.7 mt.3 cpl.	
1310001	9.11	455	NIPPLES F.GUAINA TEFLON ø4.0 ESTERNO	
5010082	9.12	455	DADO F.GUAINA	
1910039	9.9	455	SUPPORTO PLASTICA FASCIAME ROBO	
1290461	XXX	455	CANNETTA OTTONE PER GUAINA TEFLON ø4.0 ESTERNO	
1650008	XXX	455	OR 3.5X1.5 PER GUAINA TEFLON	
1910001	XXX	455	CHIAVE DI SERVIZIO	
1910062	XXX	455	TAGLIA GUAINA IN TEFLON	
1910063	XXX	455	LAME DI RICAMBIO TAGLIA GUAINA IIN TEFLON	
1910064	XXX	455	PROFILATORE TERMINALE GUAINA IN TEFLON	
8370107	XXX	455	UGELLO PROGRAMMAZIONE M6;TCP 15 mm	
8370108	XXX	455	UGELLO PROGRAMMAZIONE M8;TCP 15 mm	